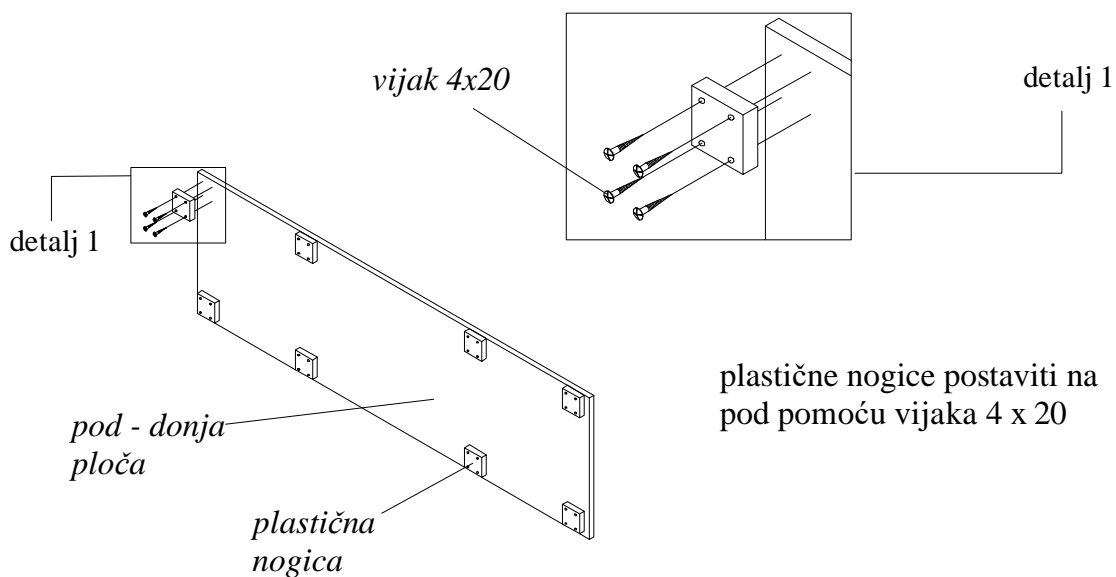
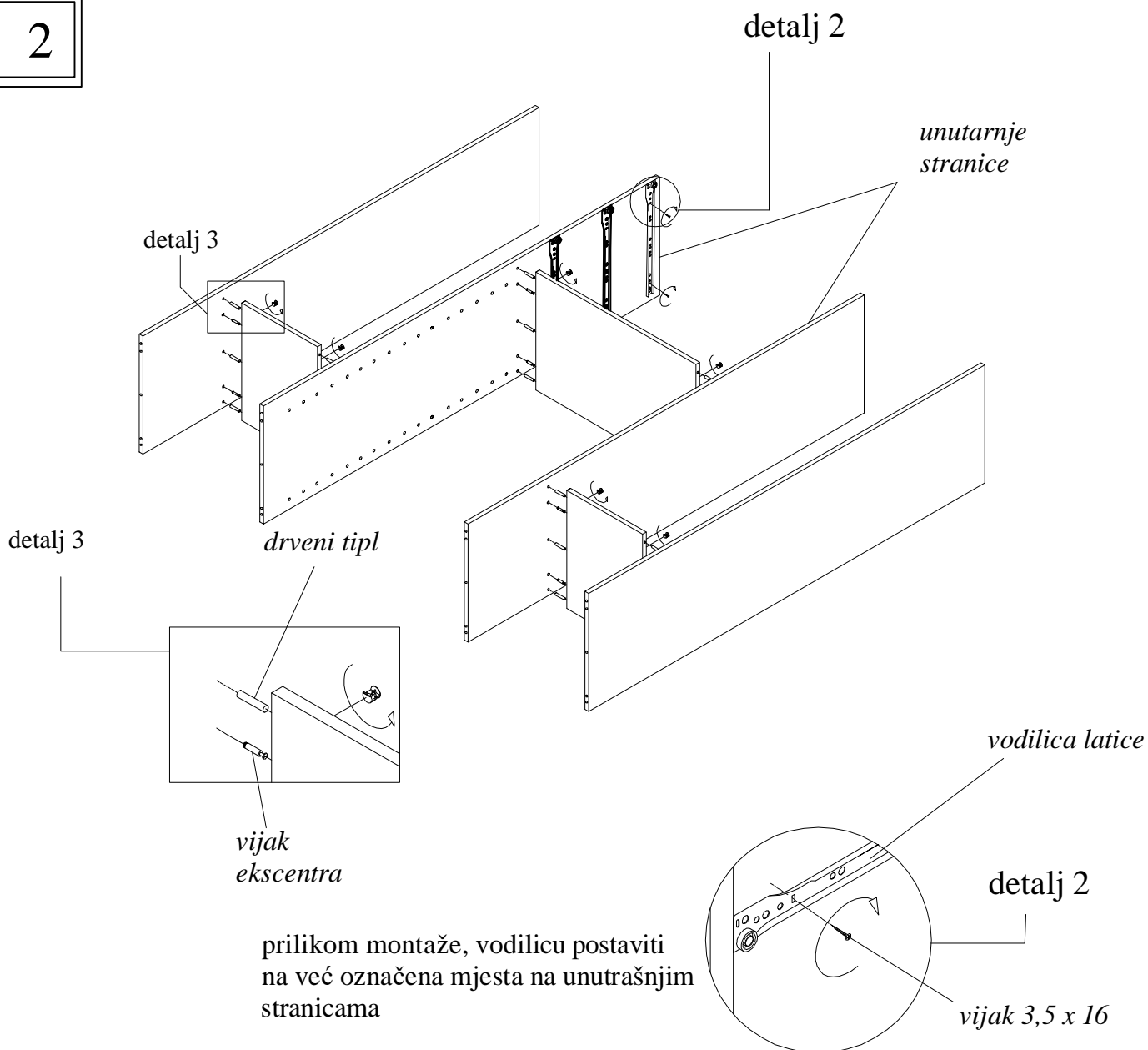


## Šema montaže: Ormar "Havana 4K3F"

1

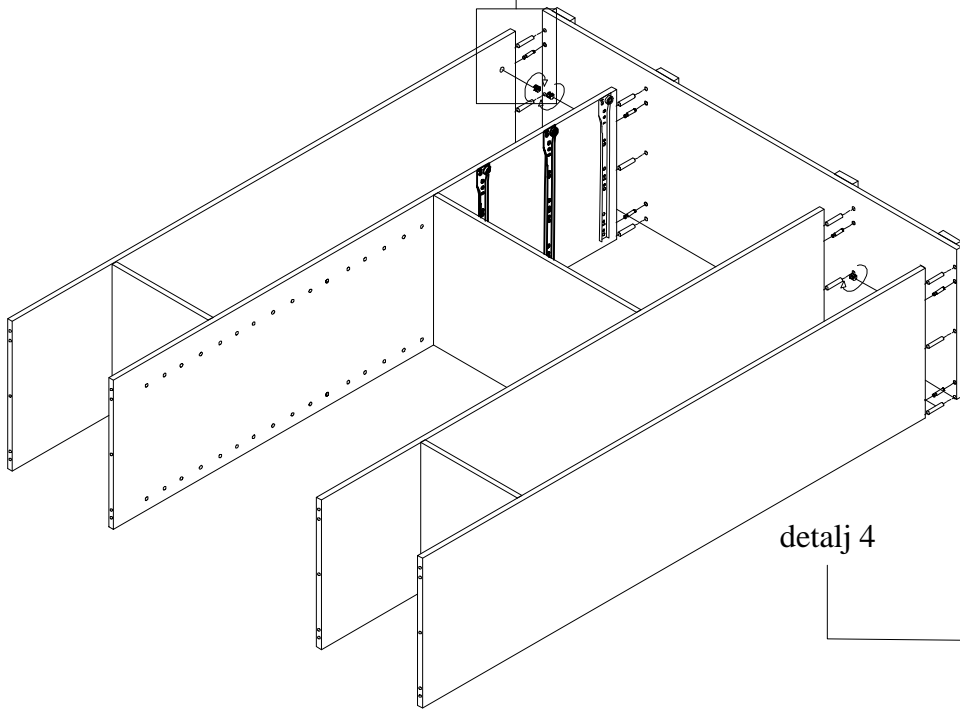


2

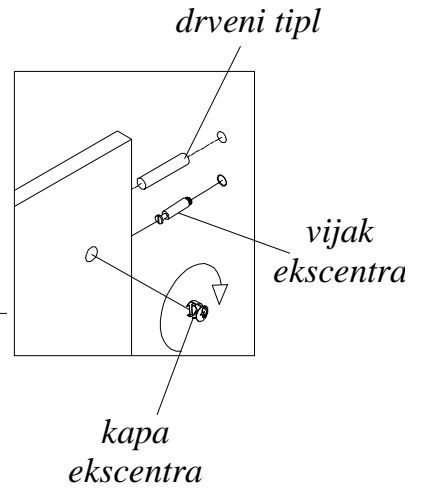


3

detalj 4



detalj 4

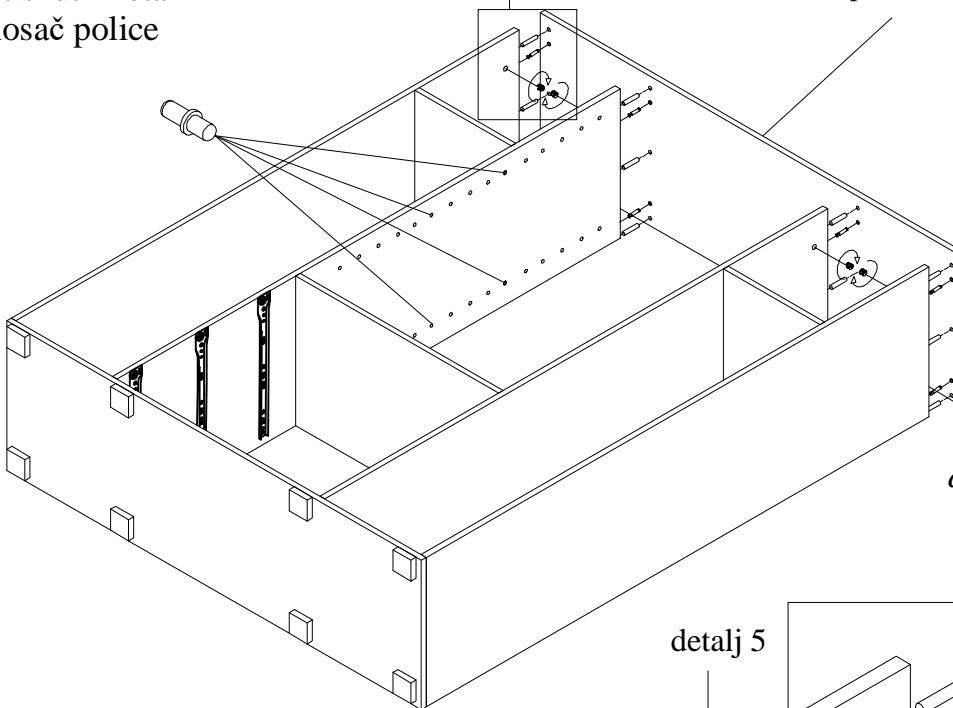


4

u izbušene rupe  
utisnuti metalni  
nosač police

detalj 5

kapa - gornja  
ploča

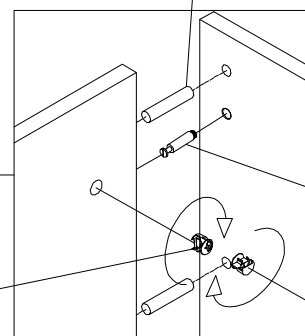


drveni tipl

detalj 5

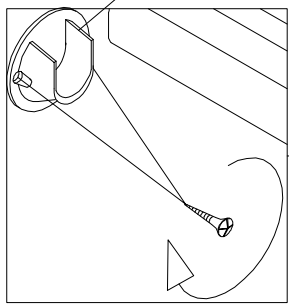
kapa  
ekscentra

vijak  
ekscentra



5

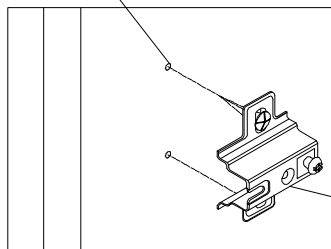
nosač oklagije



detalj 6

plastični nosač oklagije spajati pomoću vijaka 3,5 x 16

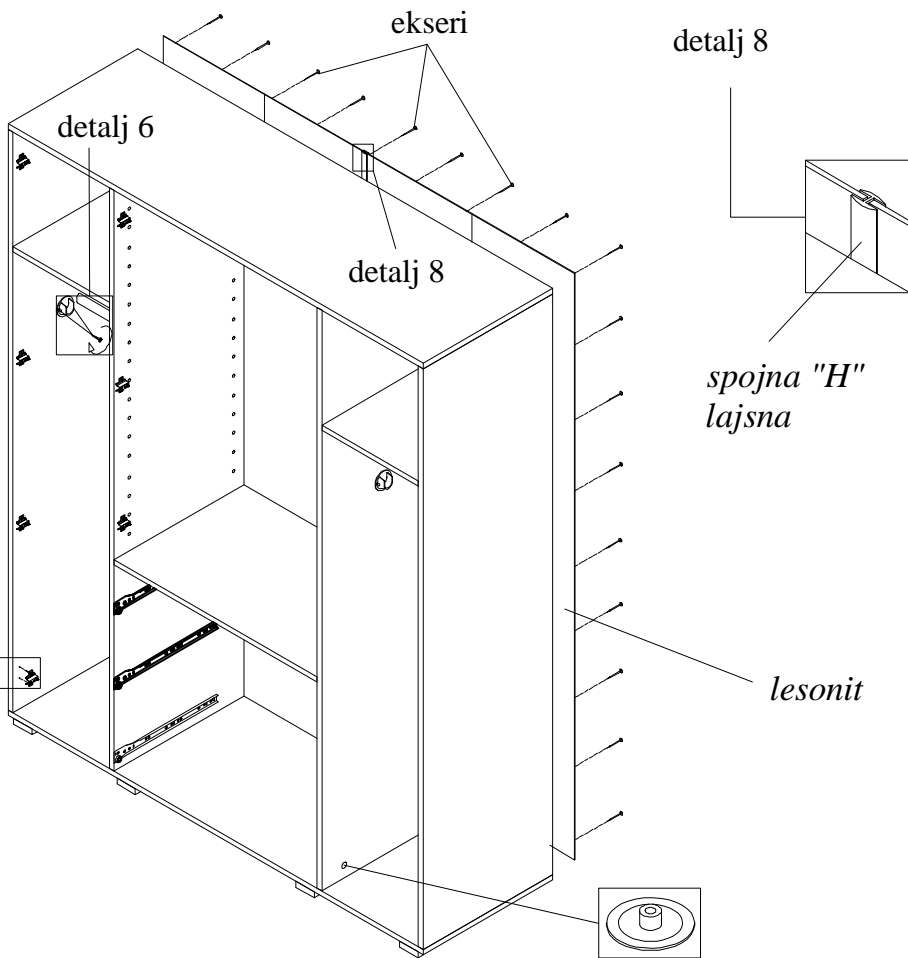
označena mjesta za postavljanje šarki



detalj 7

zadnji dio šarke

ekseri



detalj 8

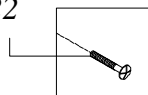
spojna "H" lajsna

lesonit

na ekscentre utisnuti plastične kapice

6

vijak 4x22



detalj 9

za montažu šarke na vrata koristiti vijak 4 x 16

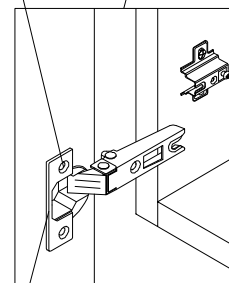
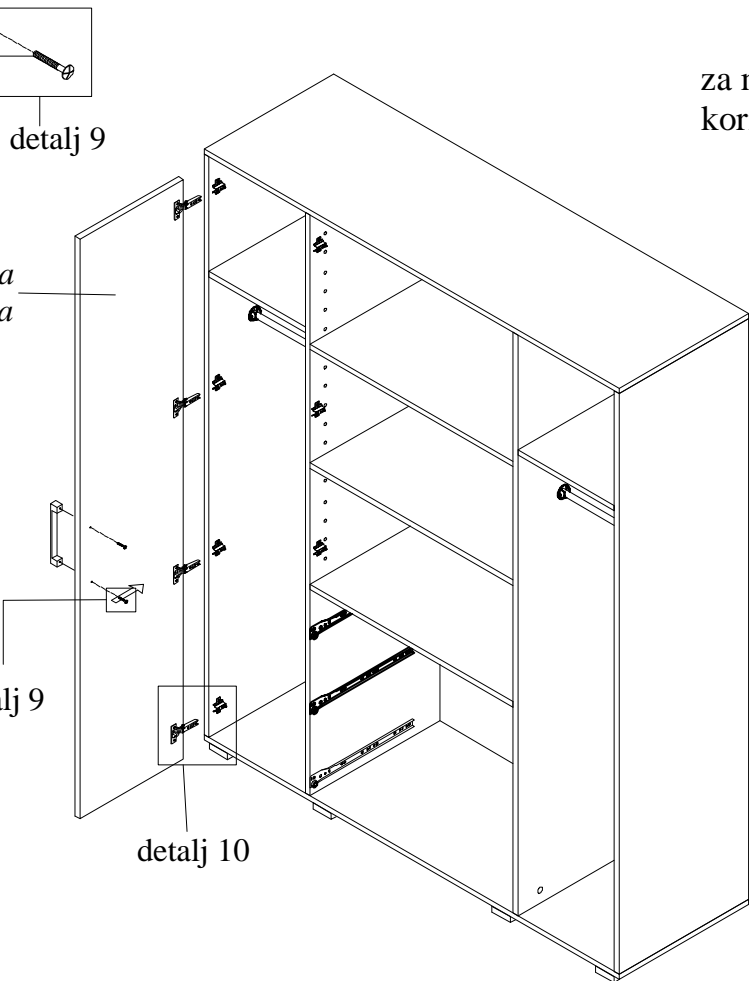
lijeva vrata

detalj 9

detalj 10

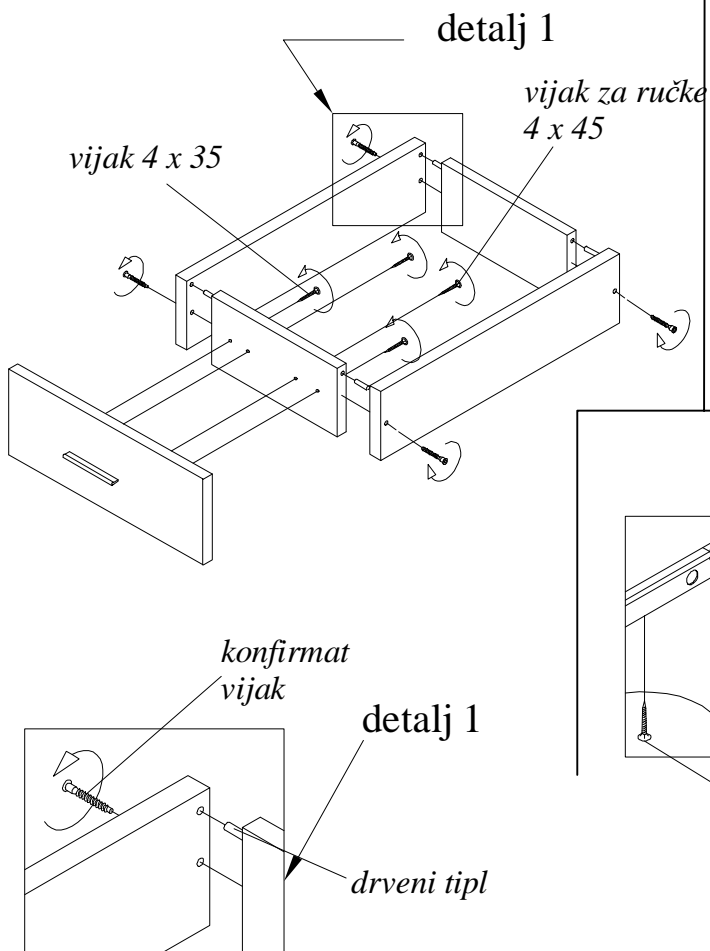
detalj 10

šarka

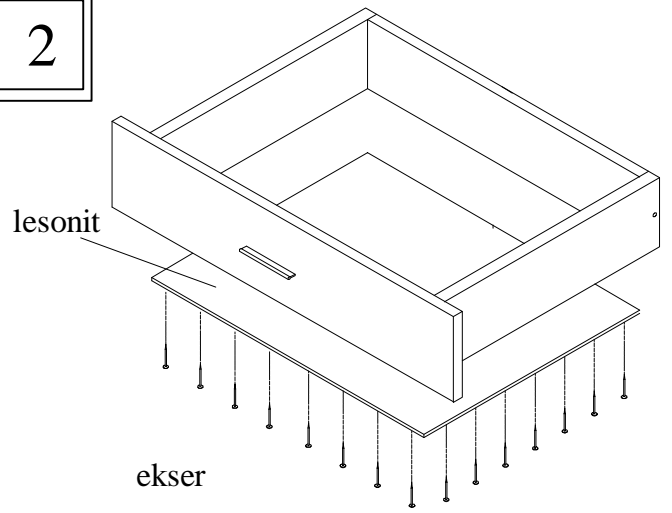


1

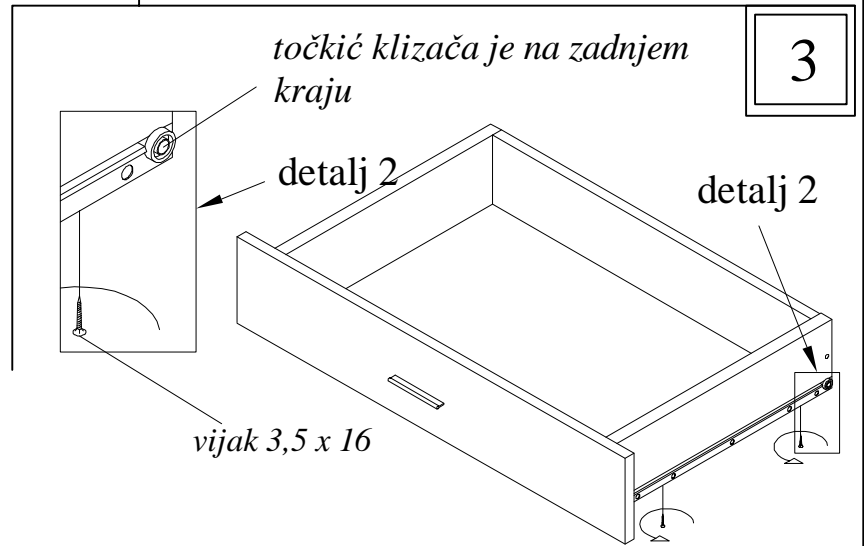
### Montaža plitke latice



2

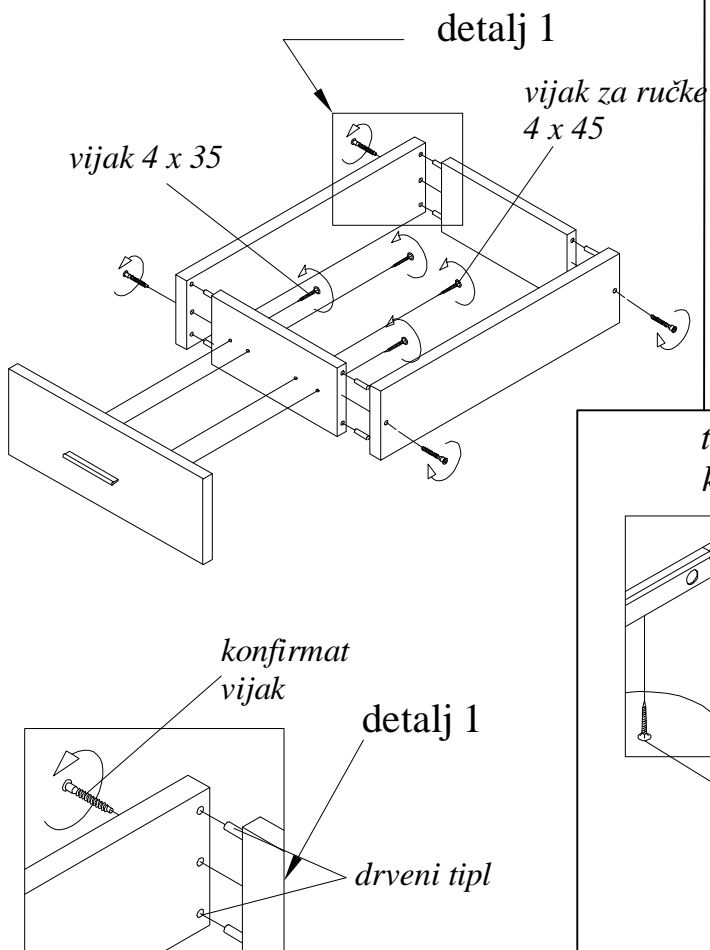


3

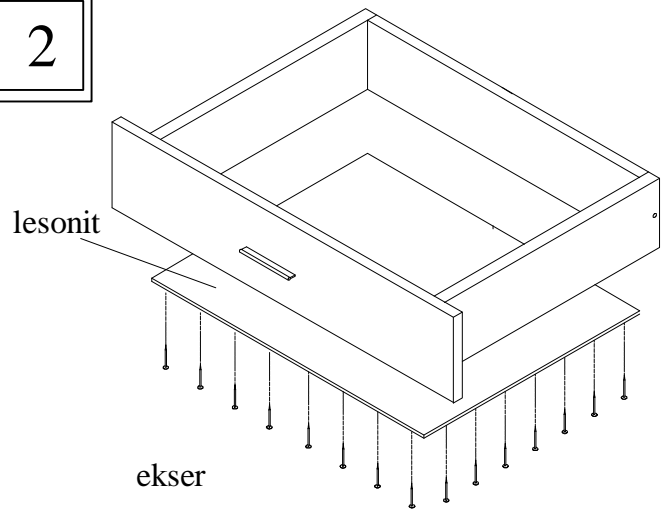


1

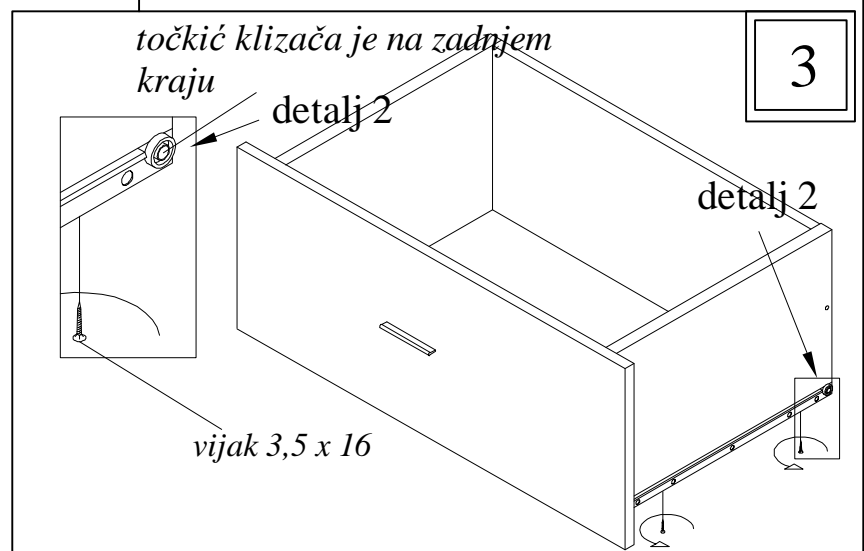
### Montaža duboke latice



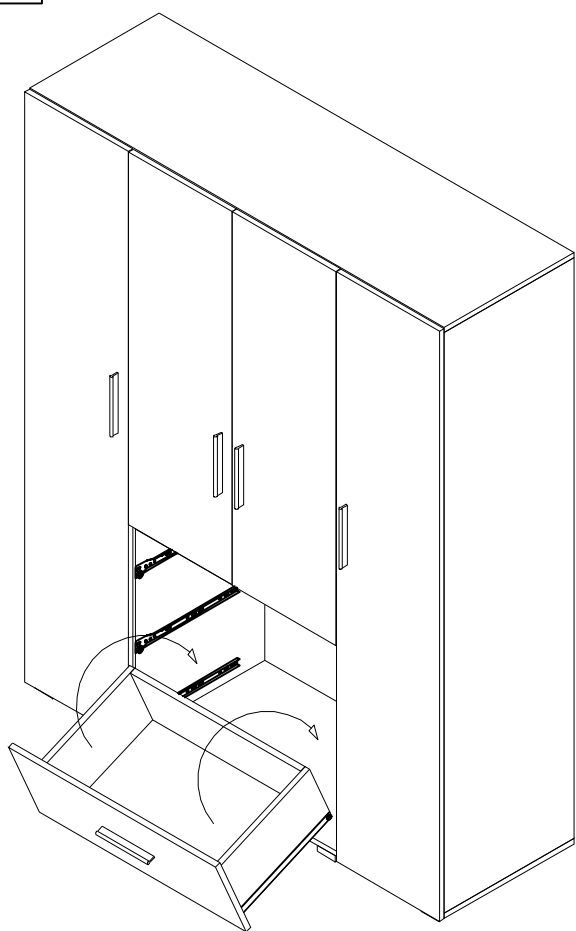
2



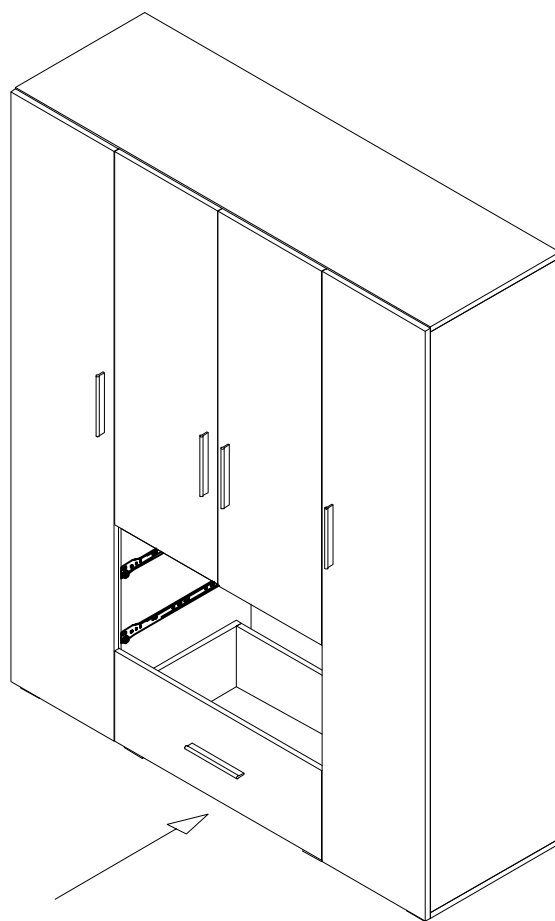
3



7



8



9

*izgled ormara  
nakon montaže*

