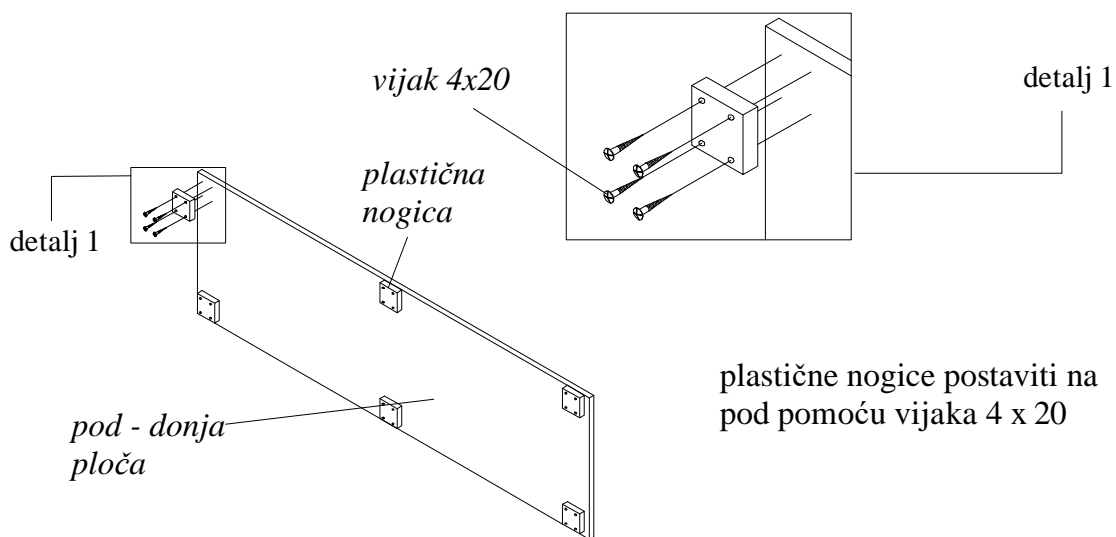
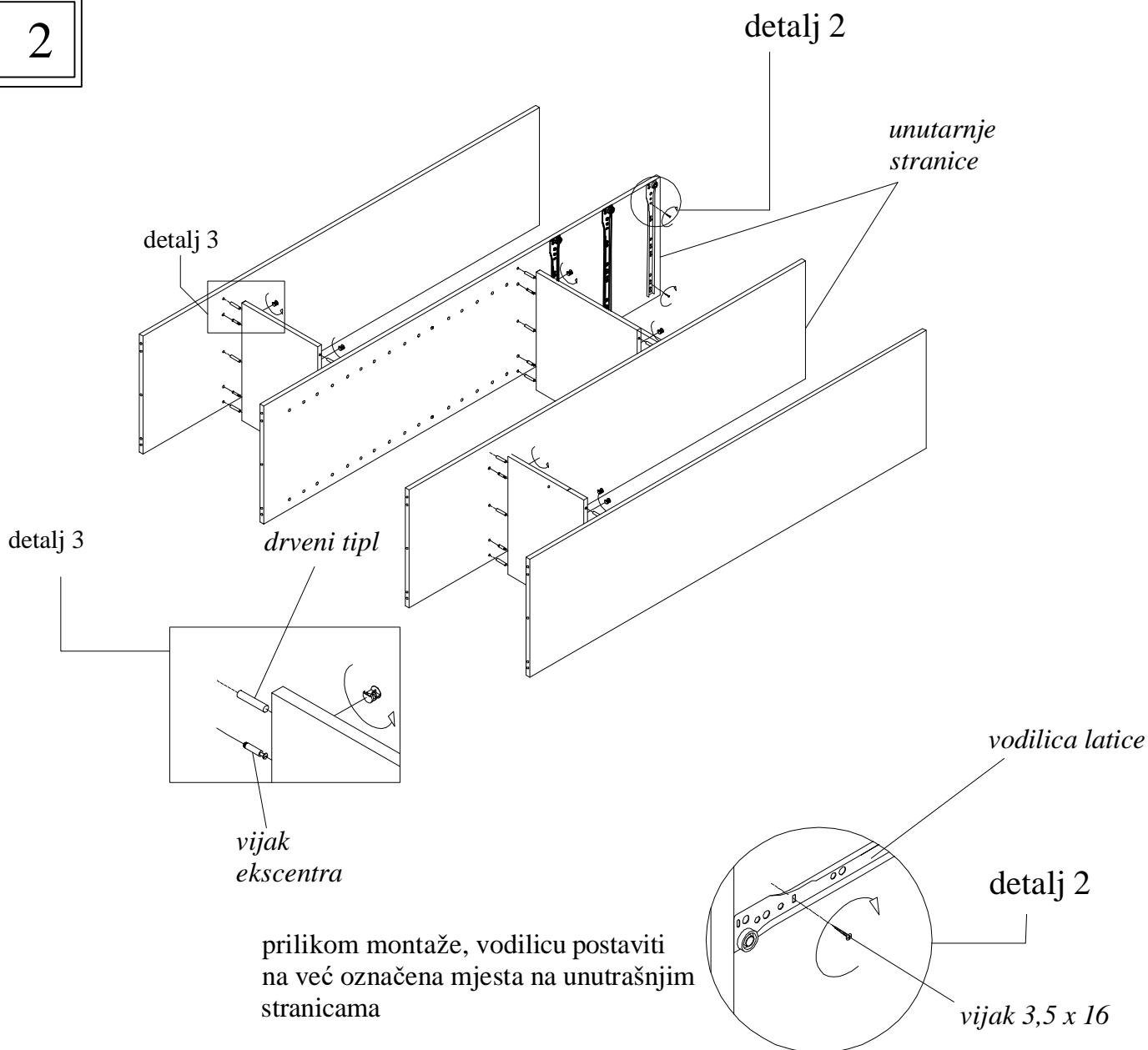


Šema montaže: Ormar "Havana 3K3F"

1

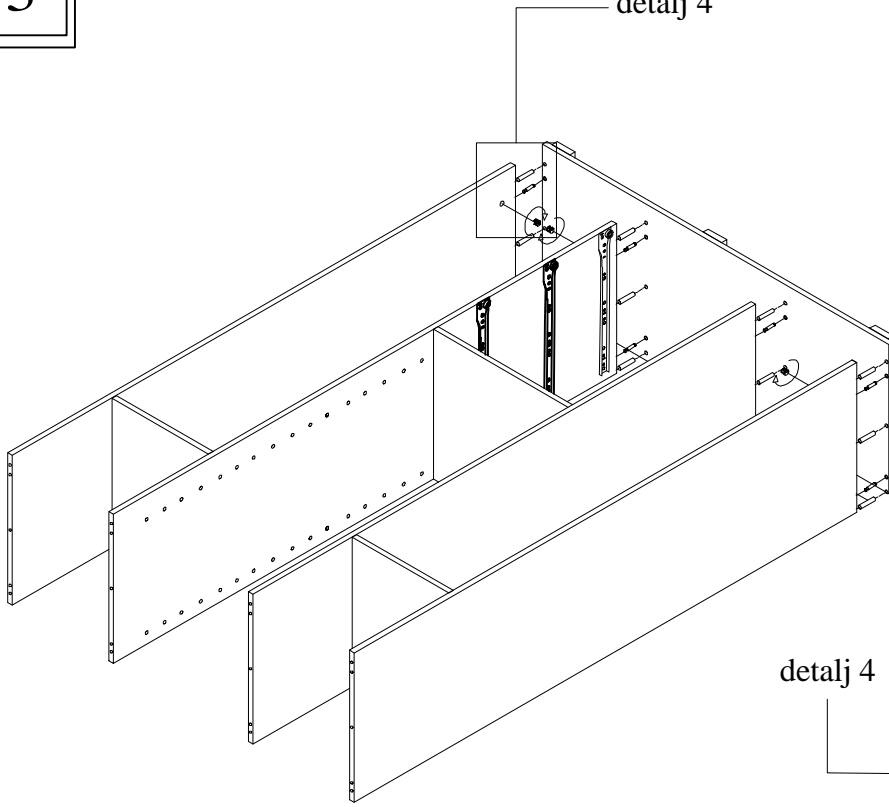


2



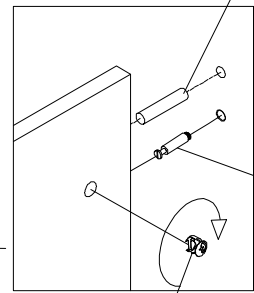
3

detalj 4



detalj 4

drveni tipl



vijak
ekscentra

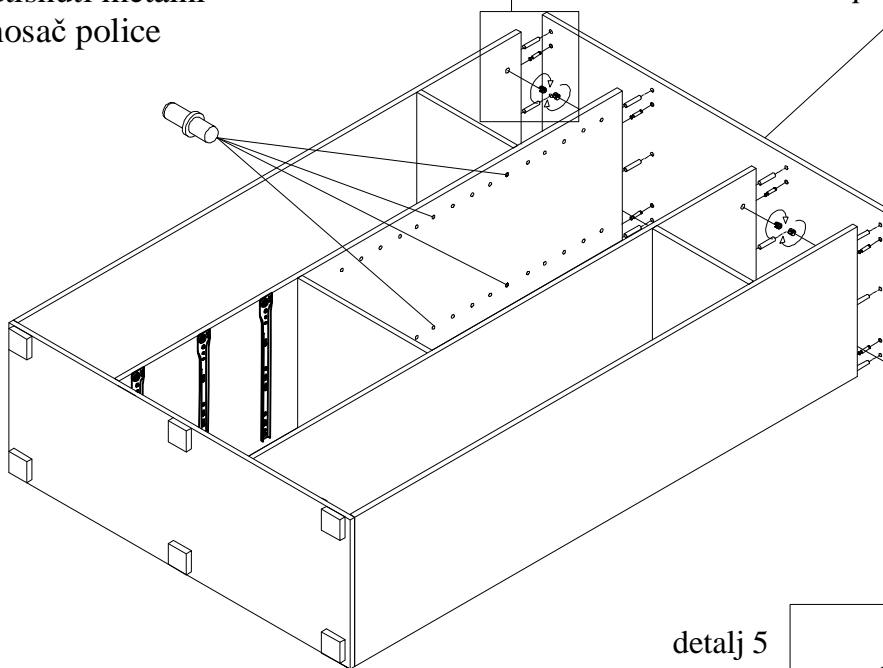
kapa
ekscentra

4

u izbušene rupe
utisnuti metalni
nosač police

detalj 5

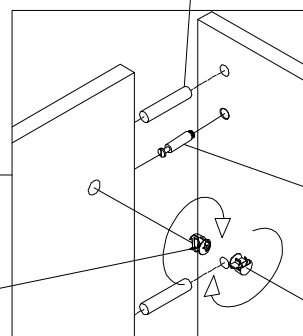
kapa - gornja
ploča



drveni tipl

detalj 5

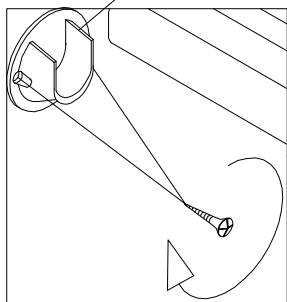
kapa
ekscentra



vijak
ekscentra

5

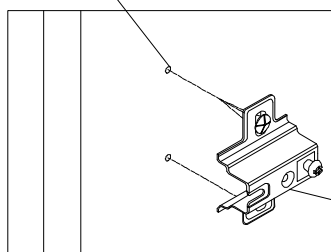
nosač oklagije



detalj 6

plastični nosač oklagije spajati pomoću vijaka 3,5 x 16

označena mjesta za postavljanje šarki



detalj 7

zadnji dio šarke

ekseri

detalj 6

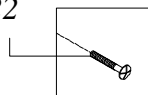
detalj 7

lesonit

na ekscentre utisnuti plastične kapice

6

vijak 4x22



detalj 9

lijeva vrata

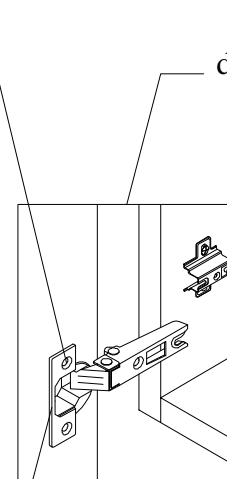
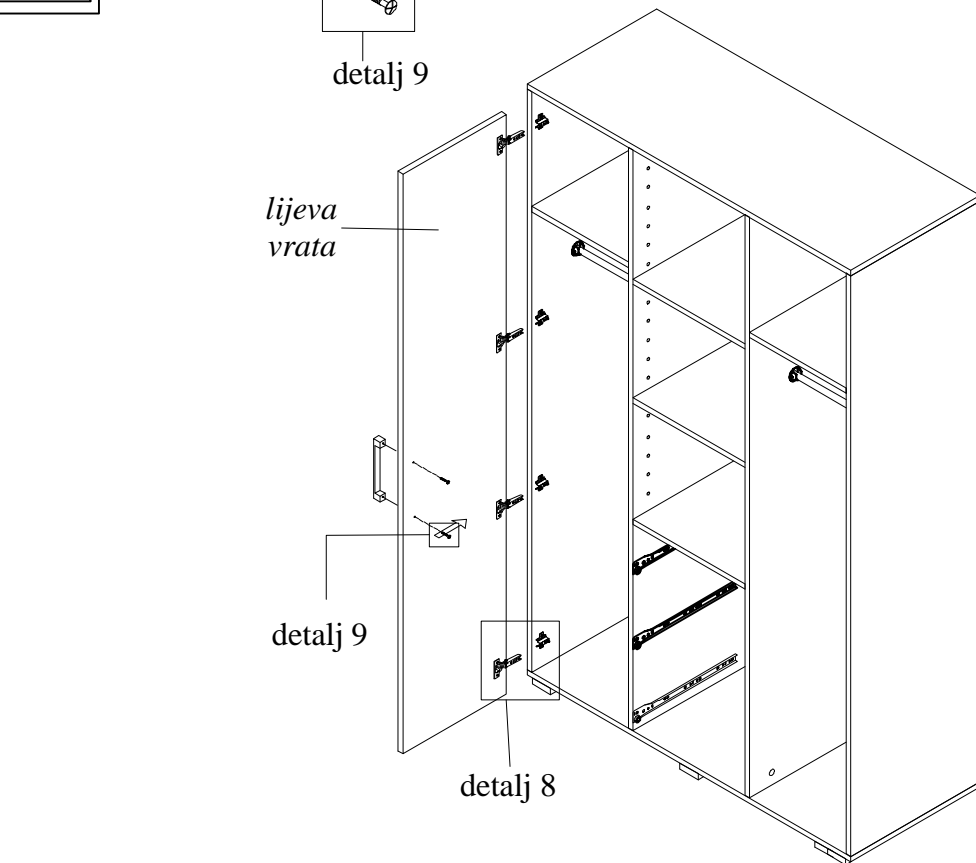
za montažu šarke na vrata koristiti vijak 4 x 16

detalj 9

detalj 8

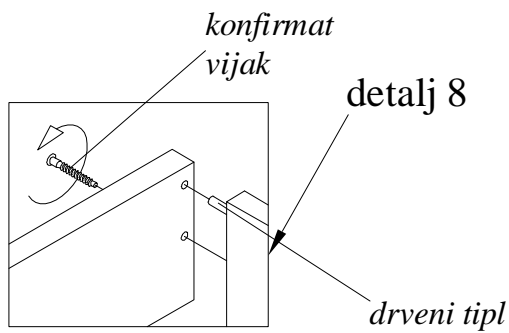
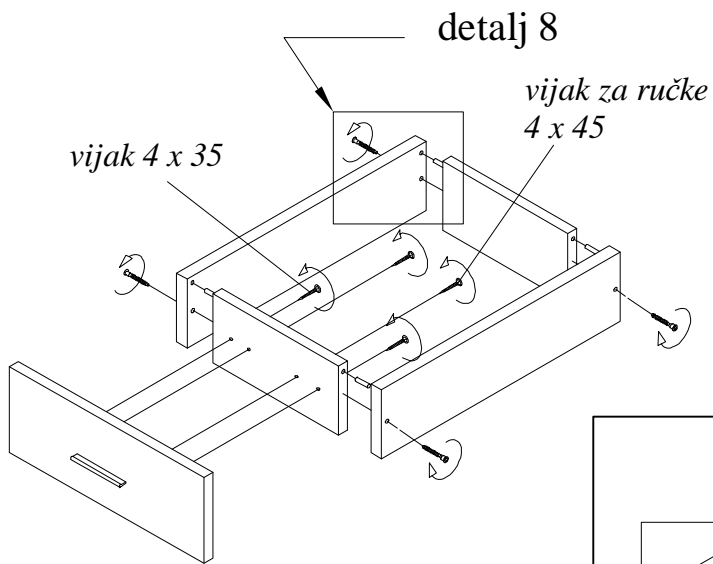
detalj 8

šarka

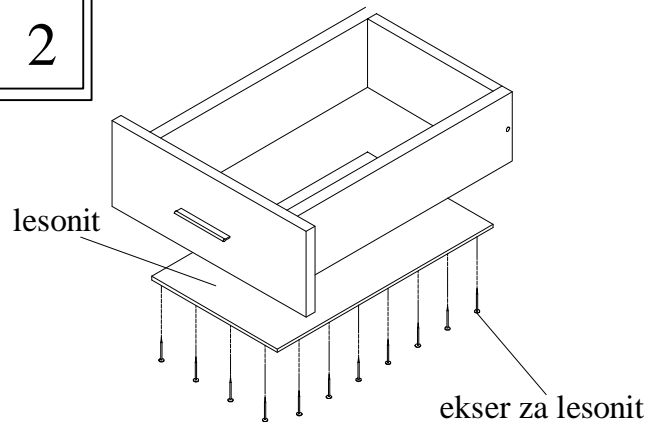


1

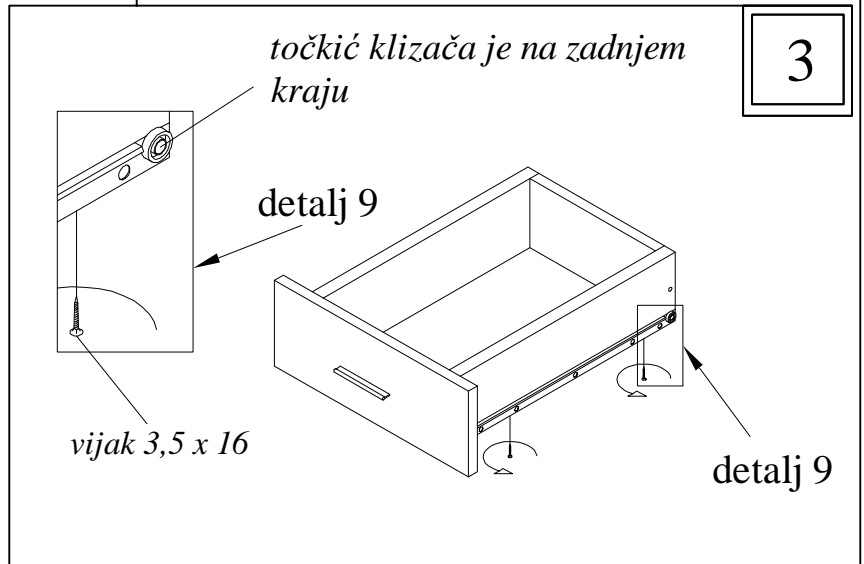
Montaža plitke latice



2

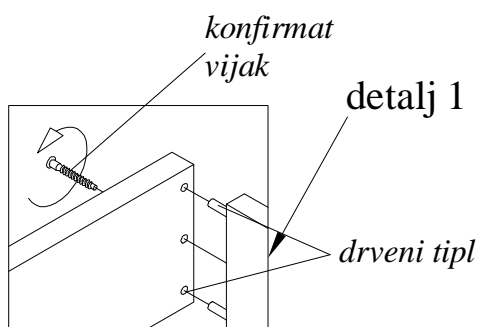
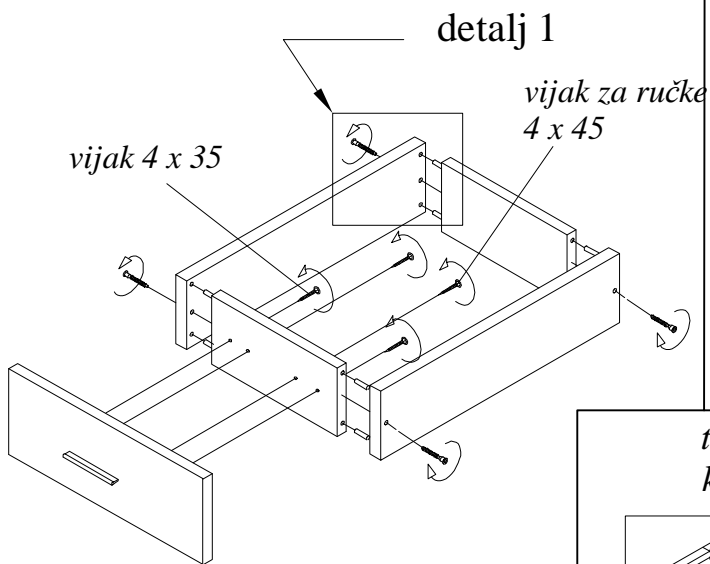


3

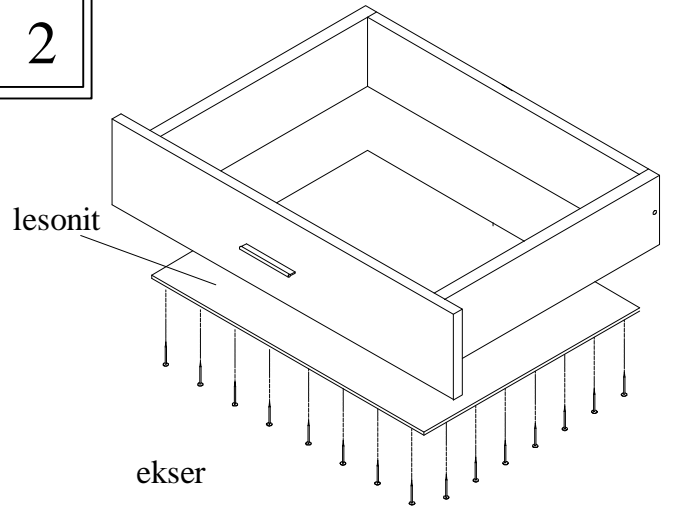


1

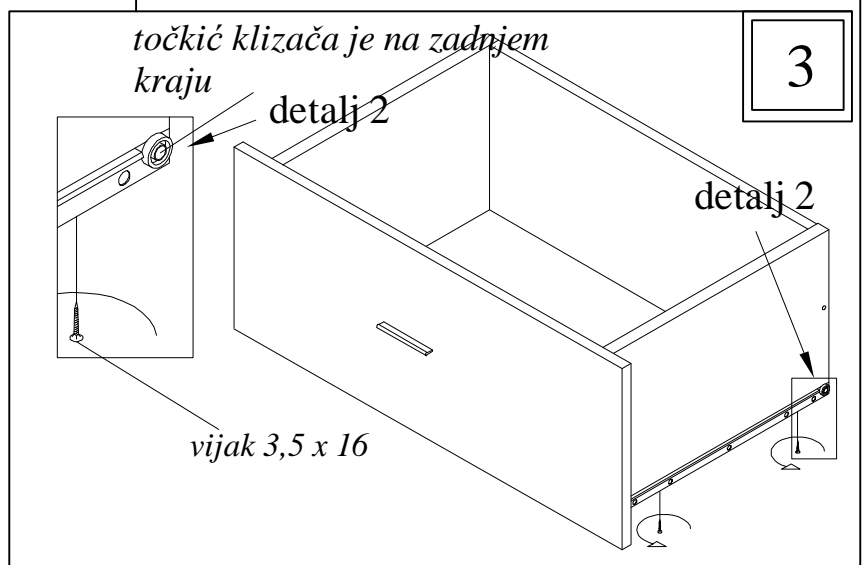
Montaža duboke latice



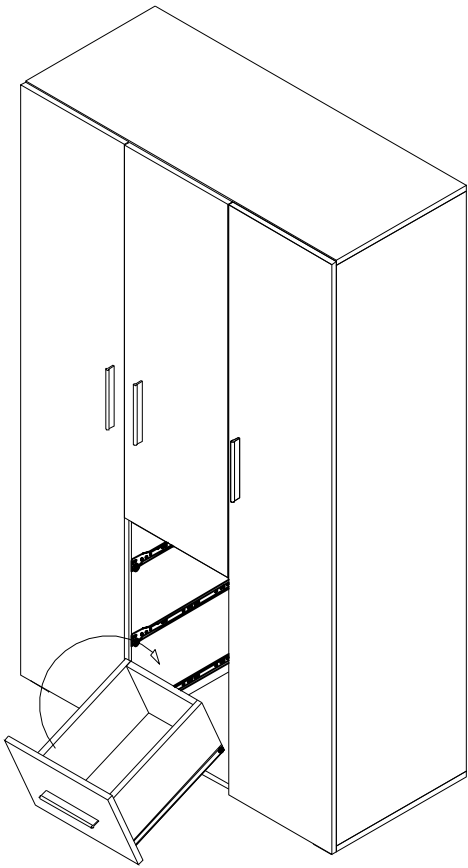
2



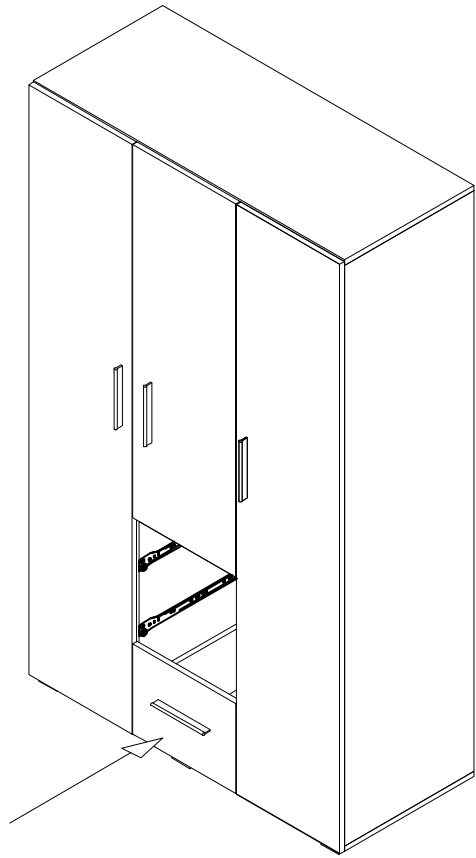
3



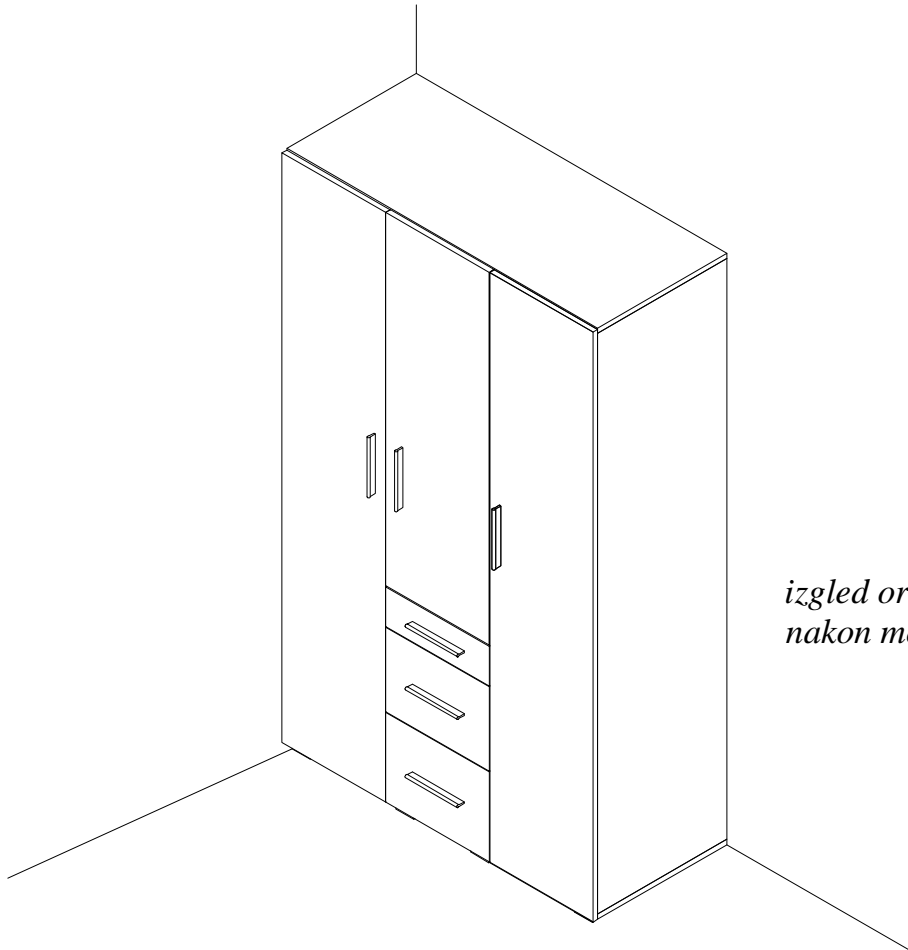
7



8



9



*izgled ormara
nakon montaže*