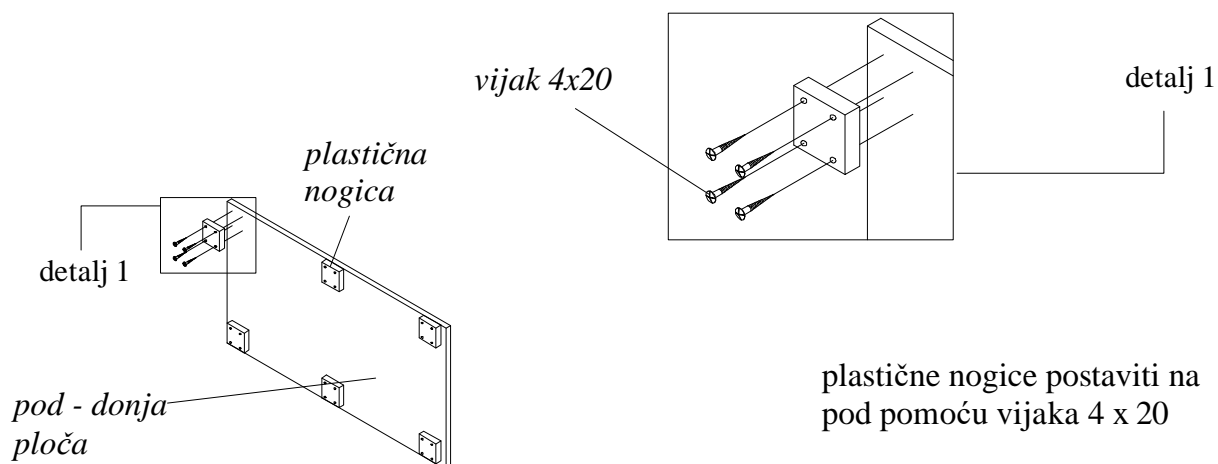
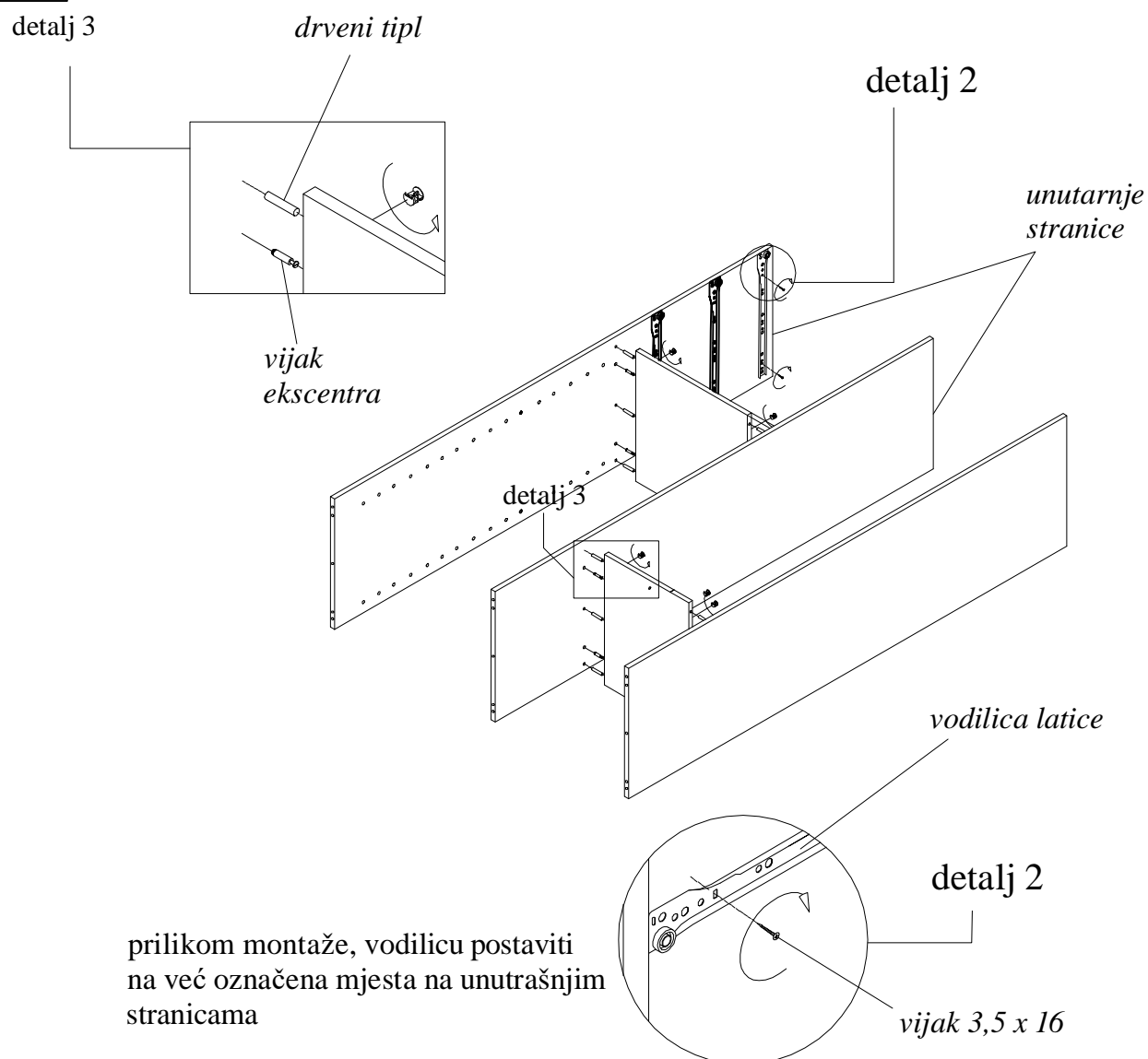


## Šema montaže: Ormar "Havana 2K3F"

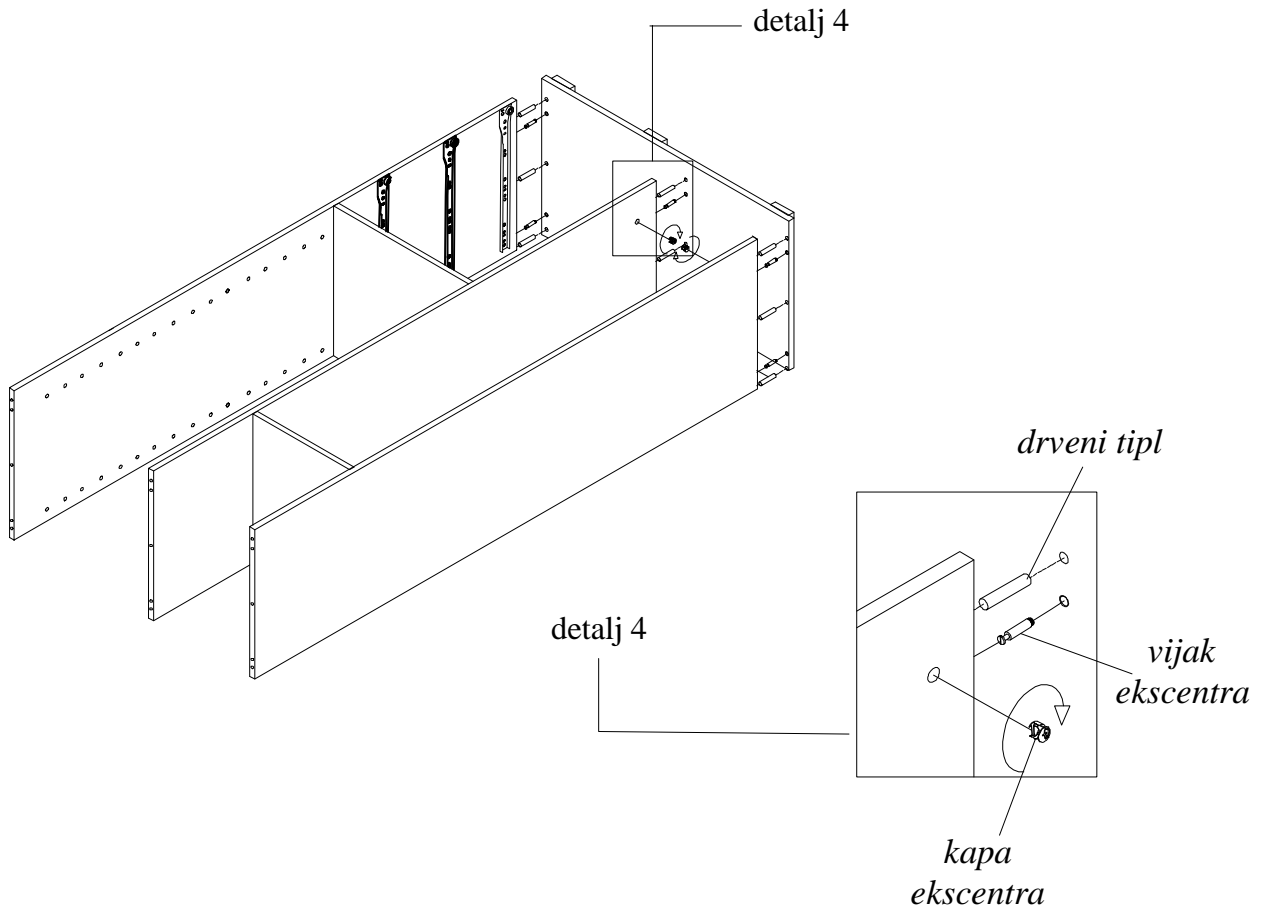
1



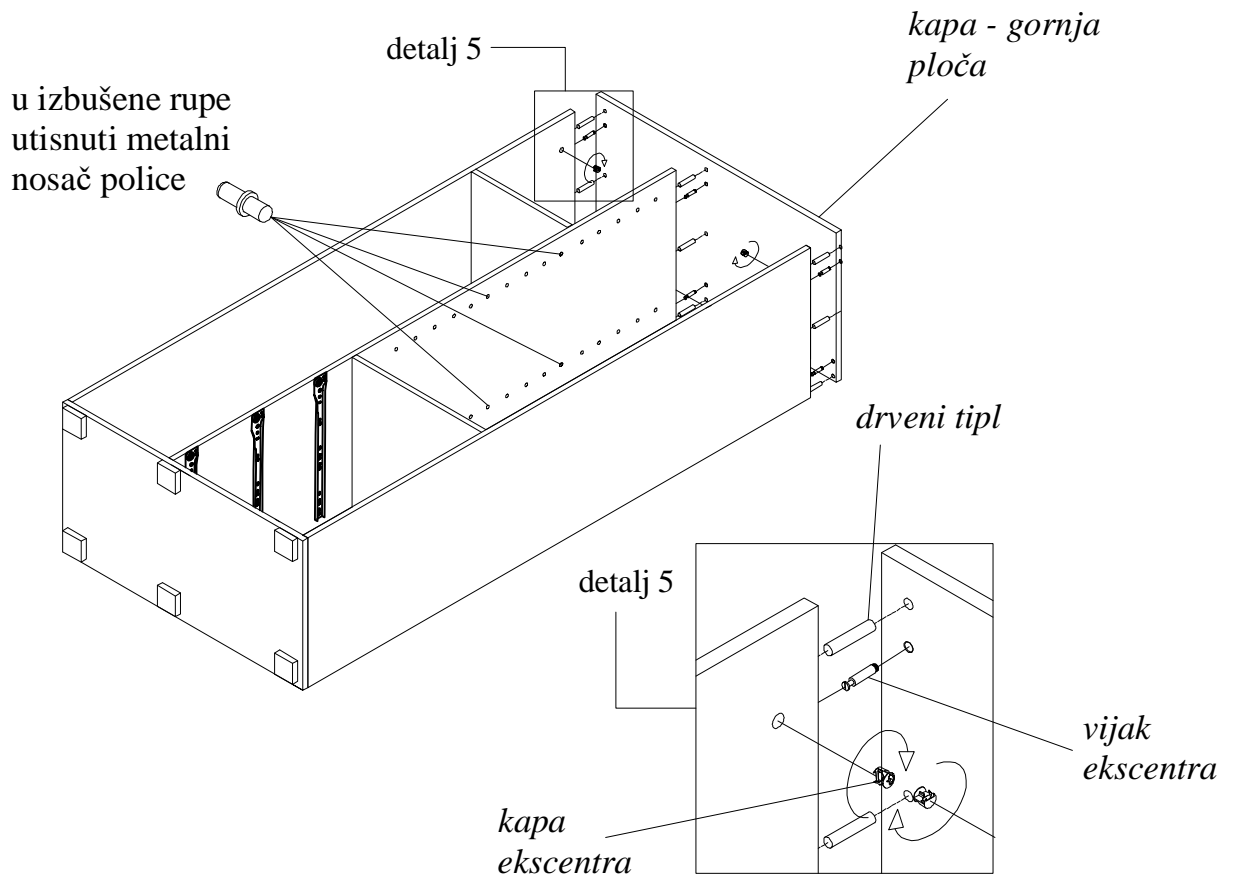
2



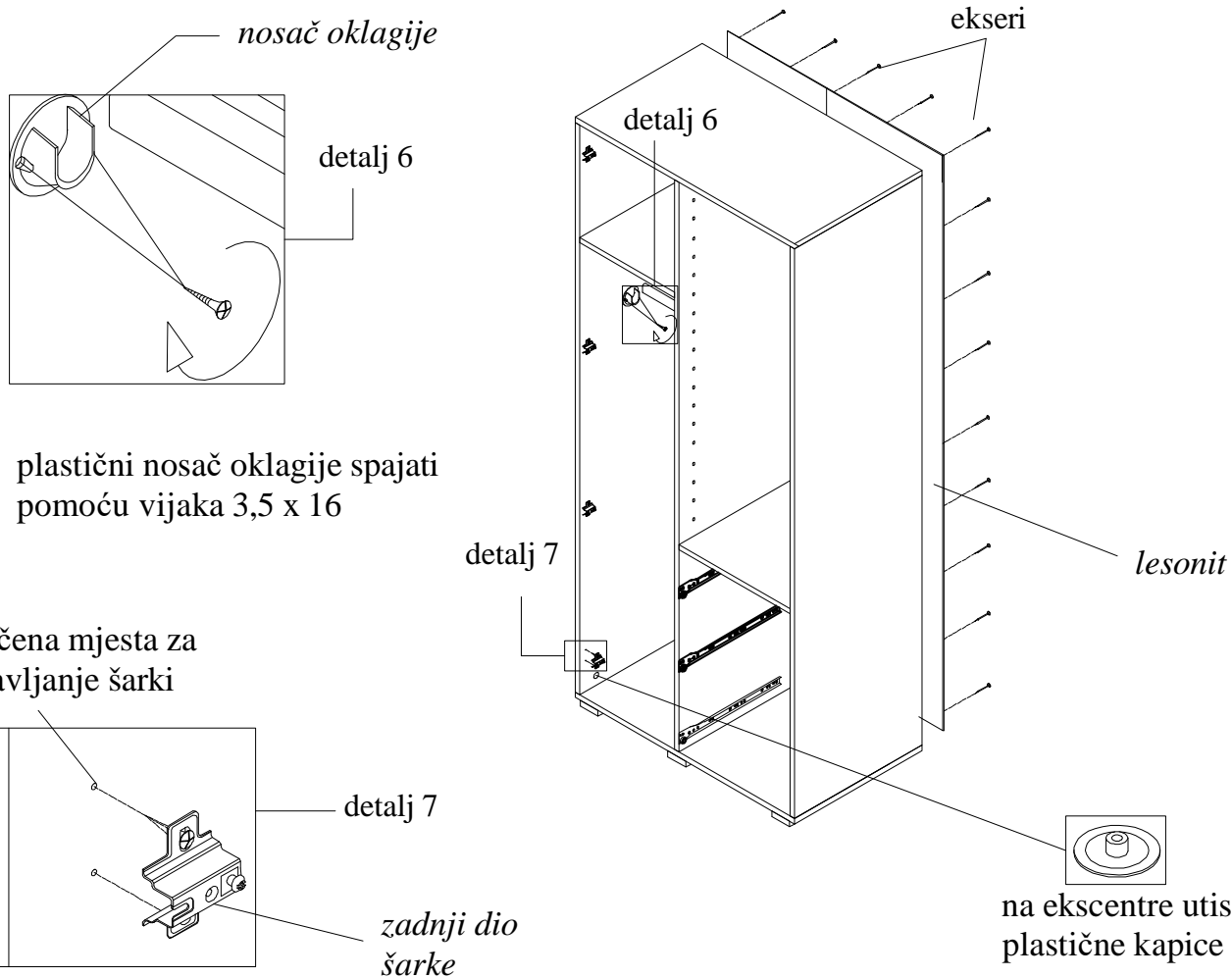
3



4

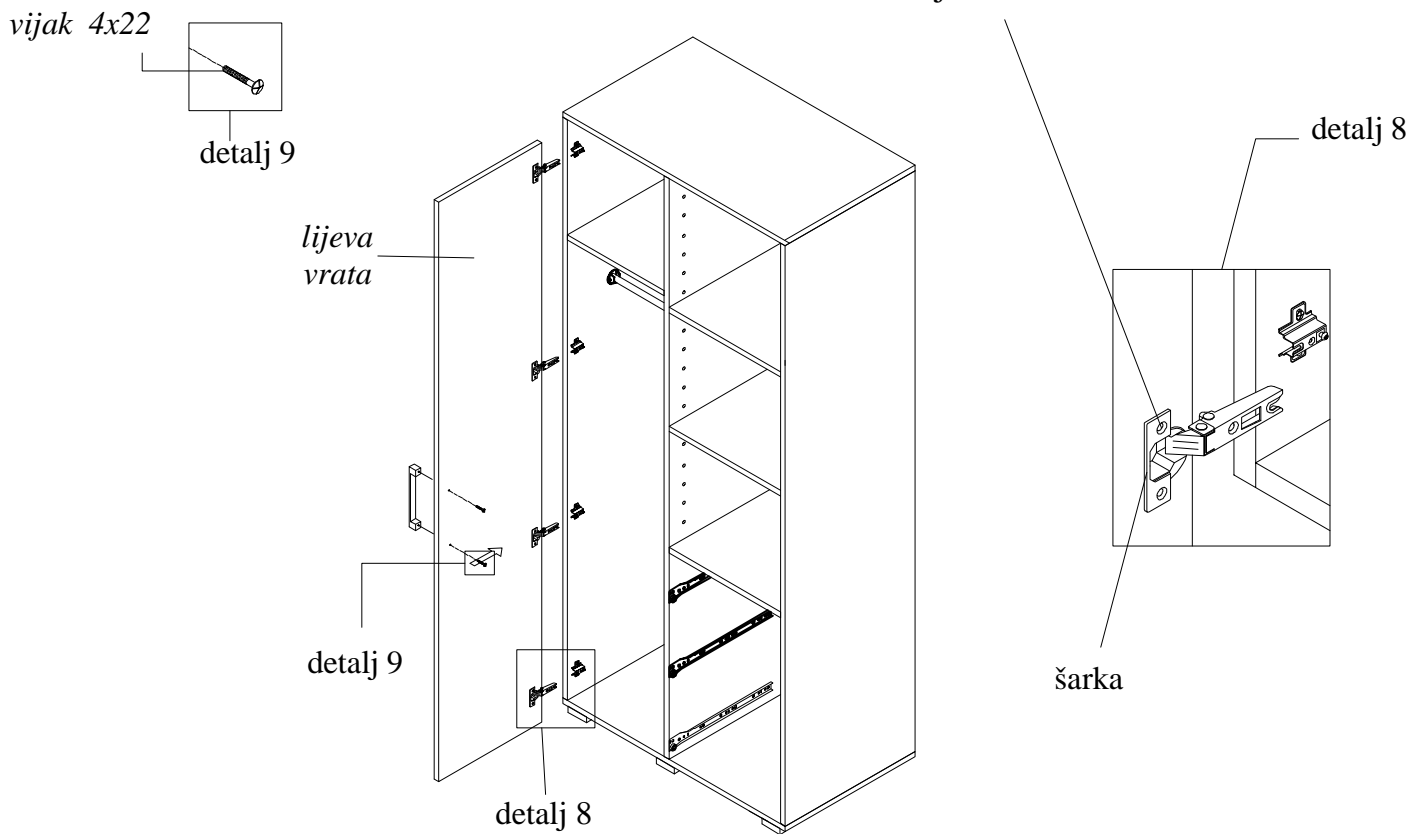


5



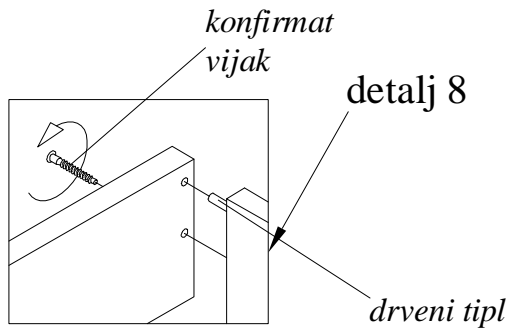
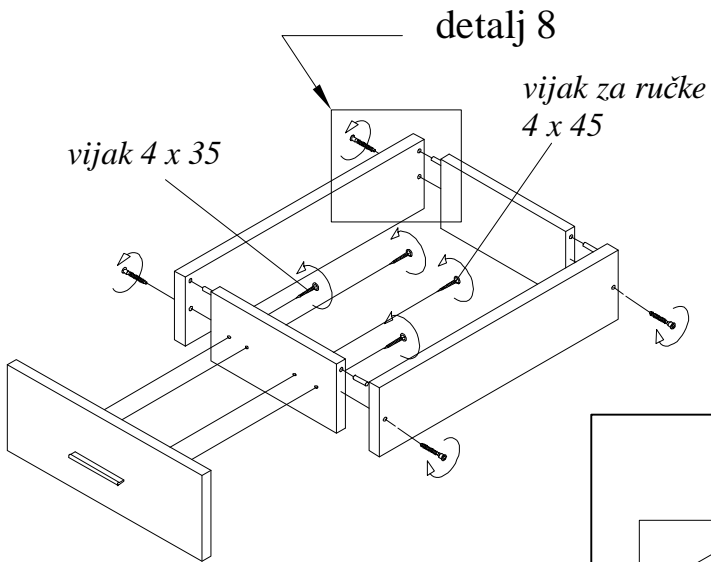
6

za montažu šarke na vrata koristiti vijak 4 x 16

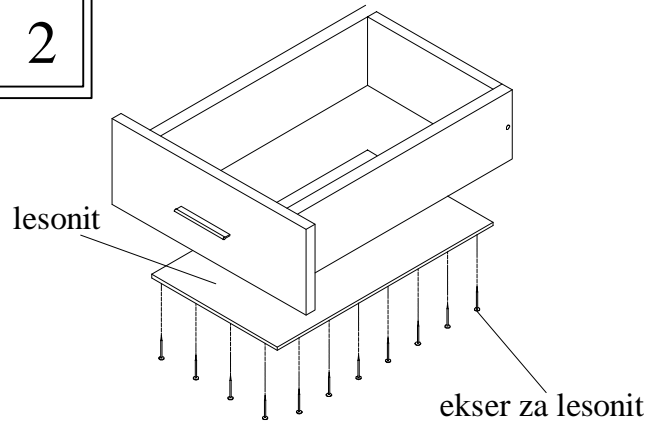


1

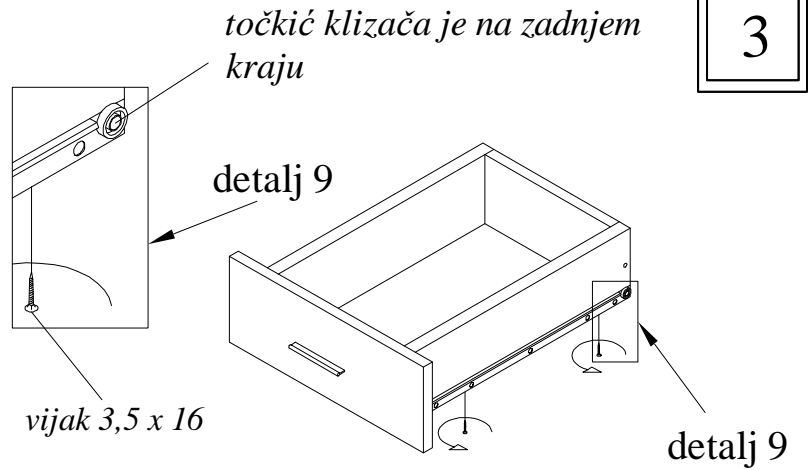
### Montaža plitke latice



2

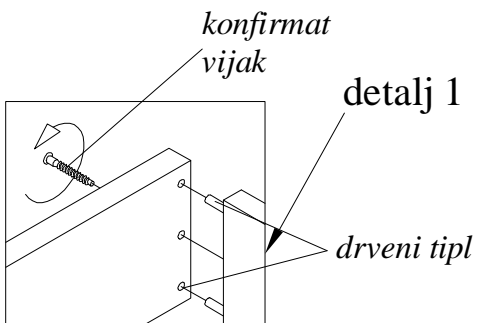
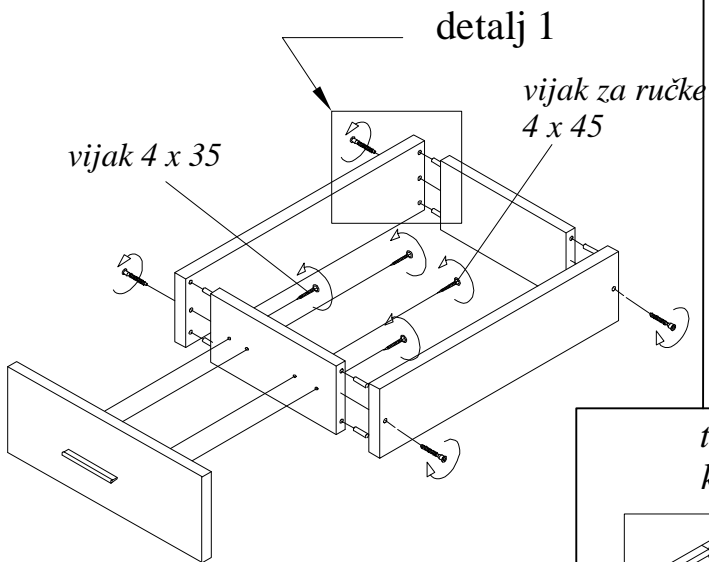


3

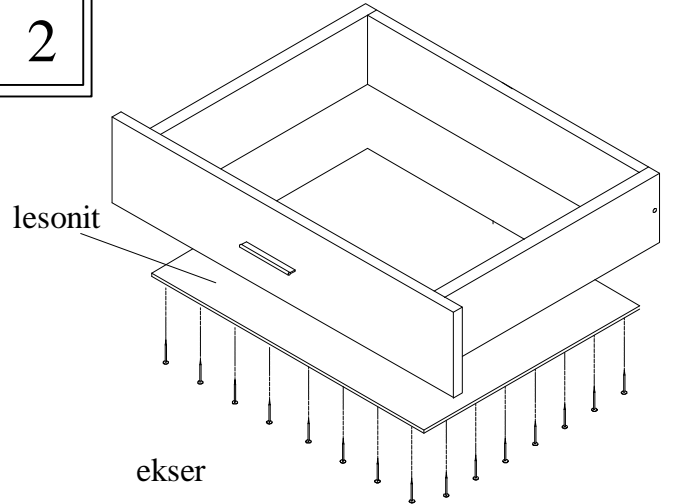


1

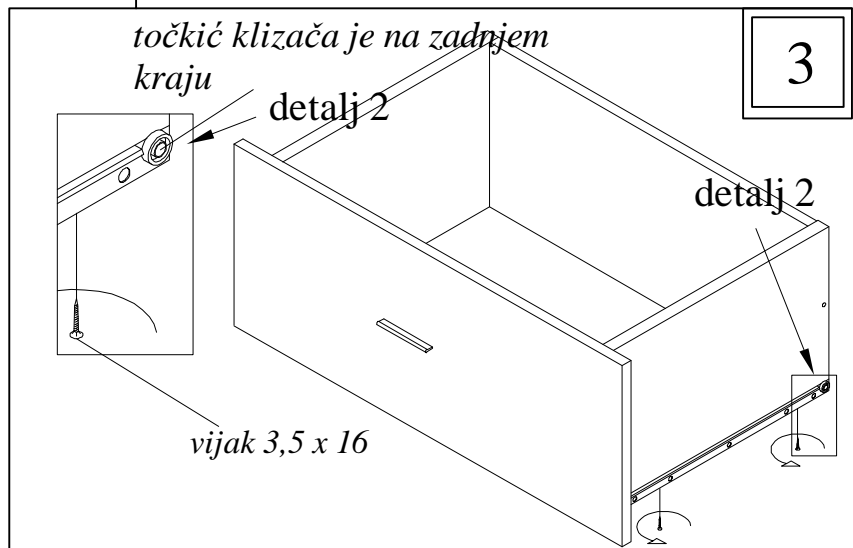
### Montaža duboke latice



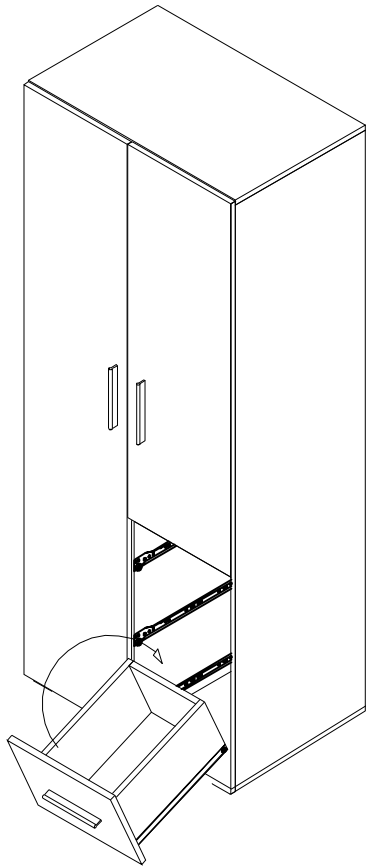
2



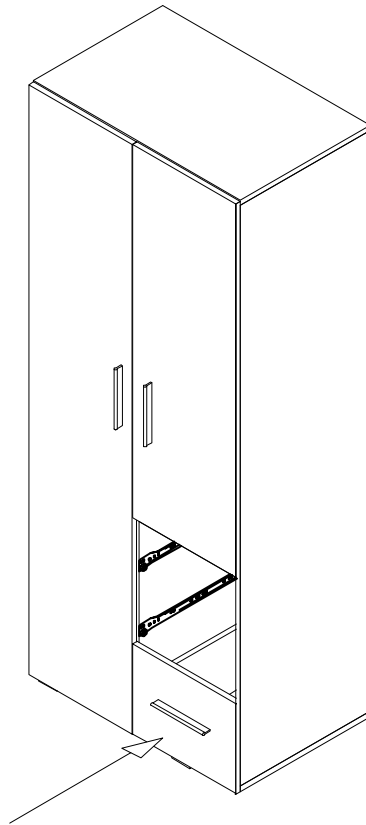
3



7



8



9

*izgled ormara  
nakon montaže*

