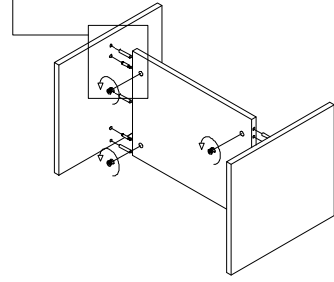


Šema montaže : TV Komoda King"

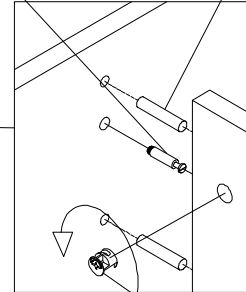
1

detalj 1



vijak  
ekscentra

drveni tipl



2

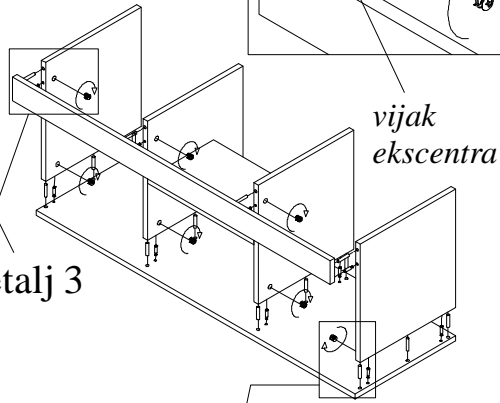
detalj 3

drveni tipl

kapa  
ekscentra

detalj 1

kapa  
ekscentra



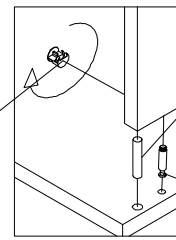
vijak  
ekscentra

detalj 2

drveni tipl

kapa  
ekscentra

vijak  
ekscentra



3

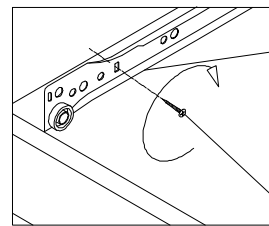
lesonit

prilikom montaže, vodilicu postaviti tako da se izravna sa prednjim dijelom kantane strane

detalj 4

vodilica latice

detalj 4



vijak 3,5 x 16

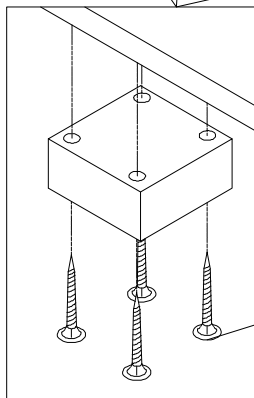
detalj 6

označena mjesta  
za postavljanje  
šarki

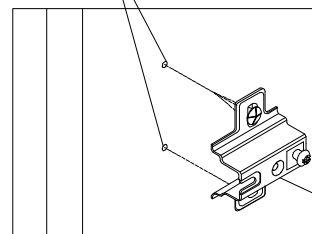
detalj 5

detalj 6

zadnji dio  
šarke

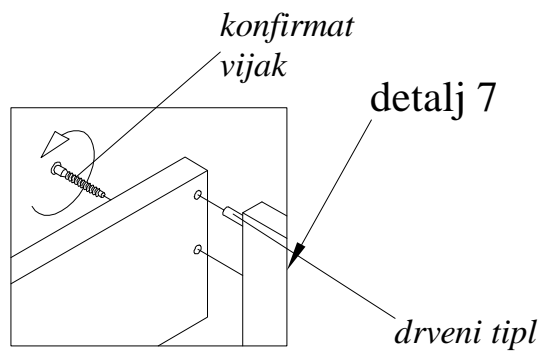
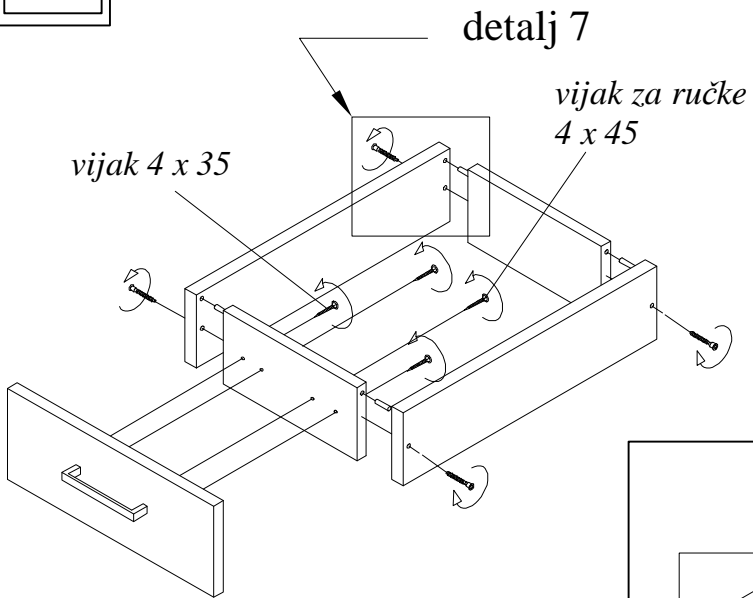


sa donje strane  
nogice pričvrstiti  
na pod pomoću  
vijaka 4 x 20

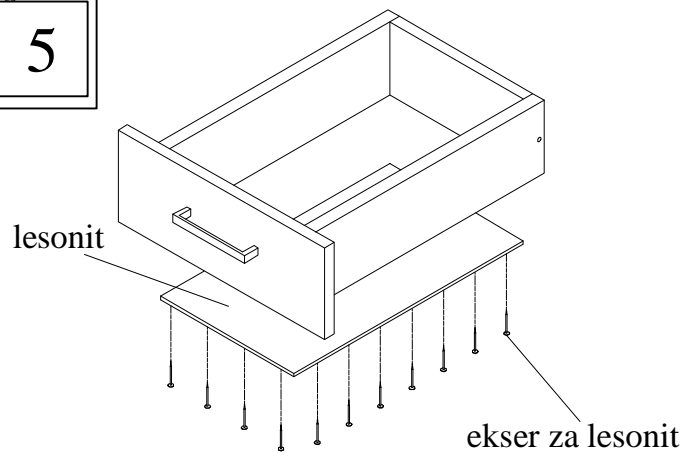


4

## MONTAŽA LATICE

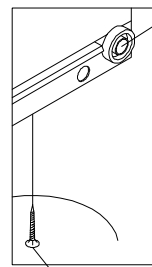


5

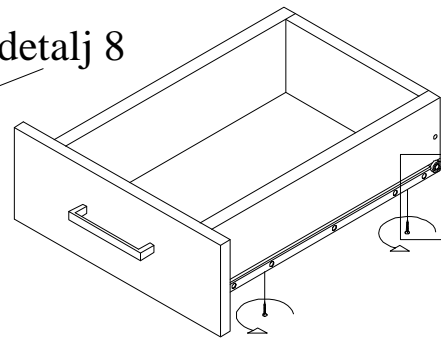


6

točnik klizača je na zadnjem kraju



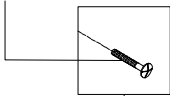
detalj 8



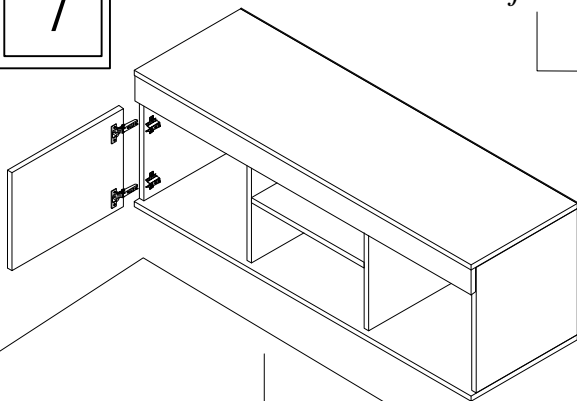
detalj 8

7

vijak M 4x22



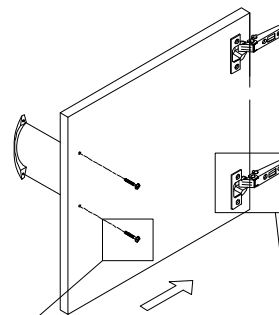
detalj 9



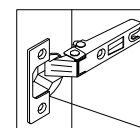
## MONTAŽA VRATA

detalj 10

detalj 9

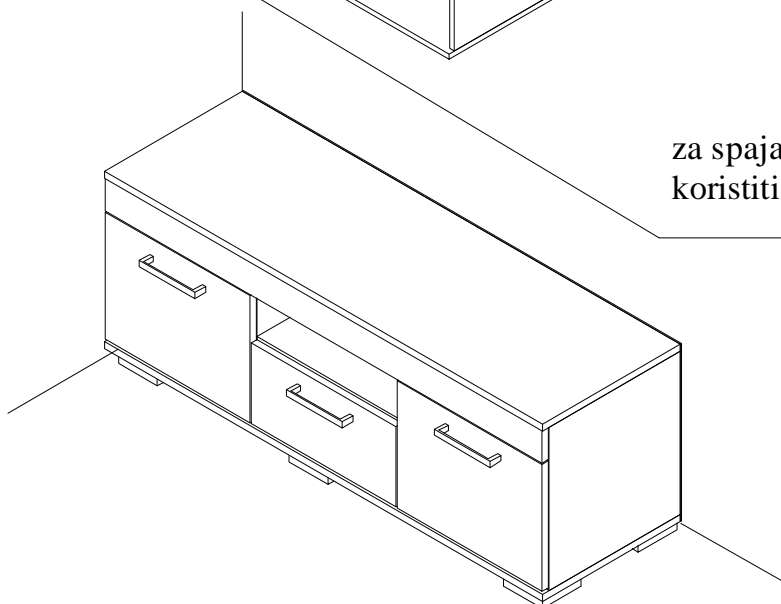


za spajanje šarke na vrata koristiti vijak 4 x 16



detalj 10

šarka



izgled komode nakon montaže

8