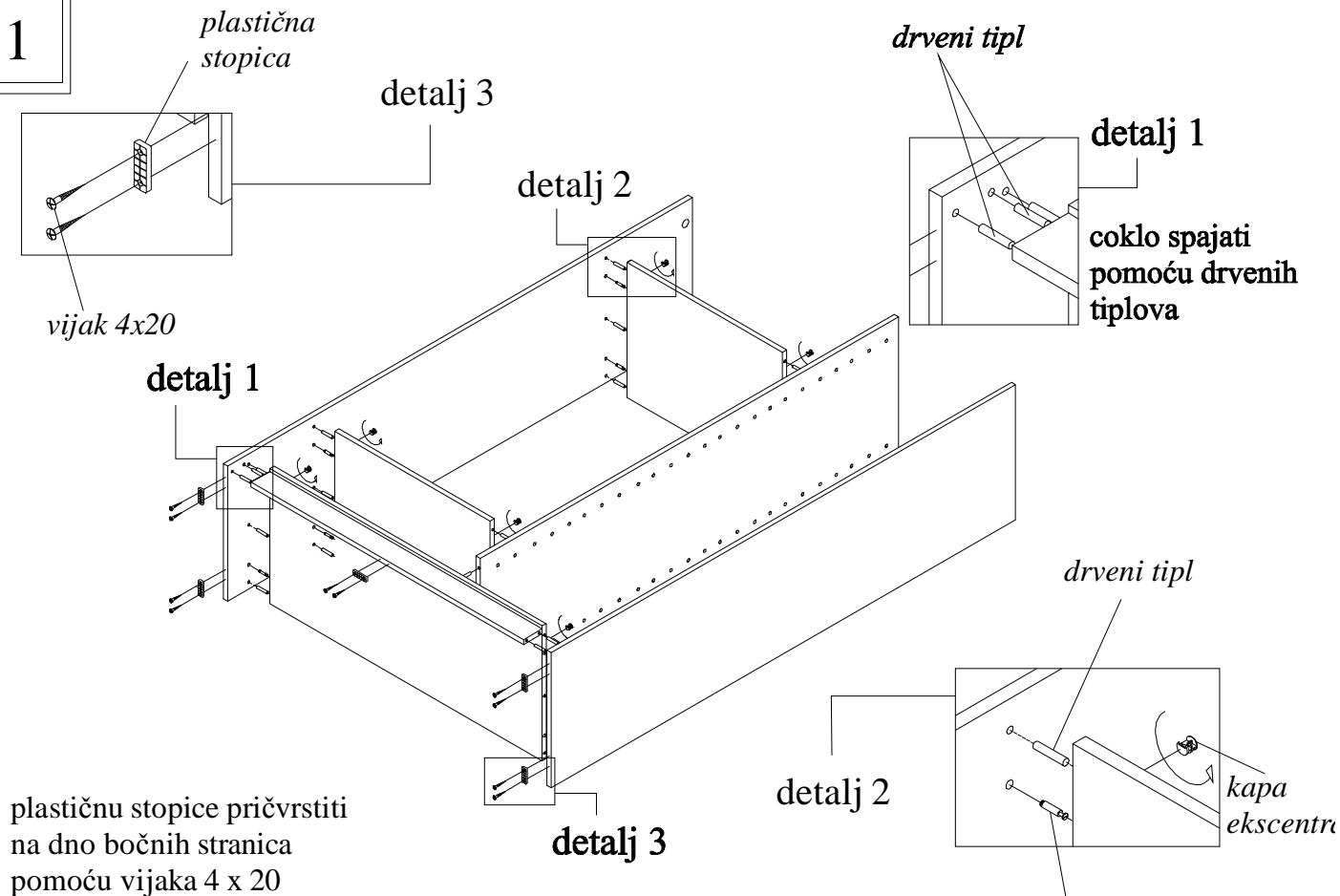
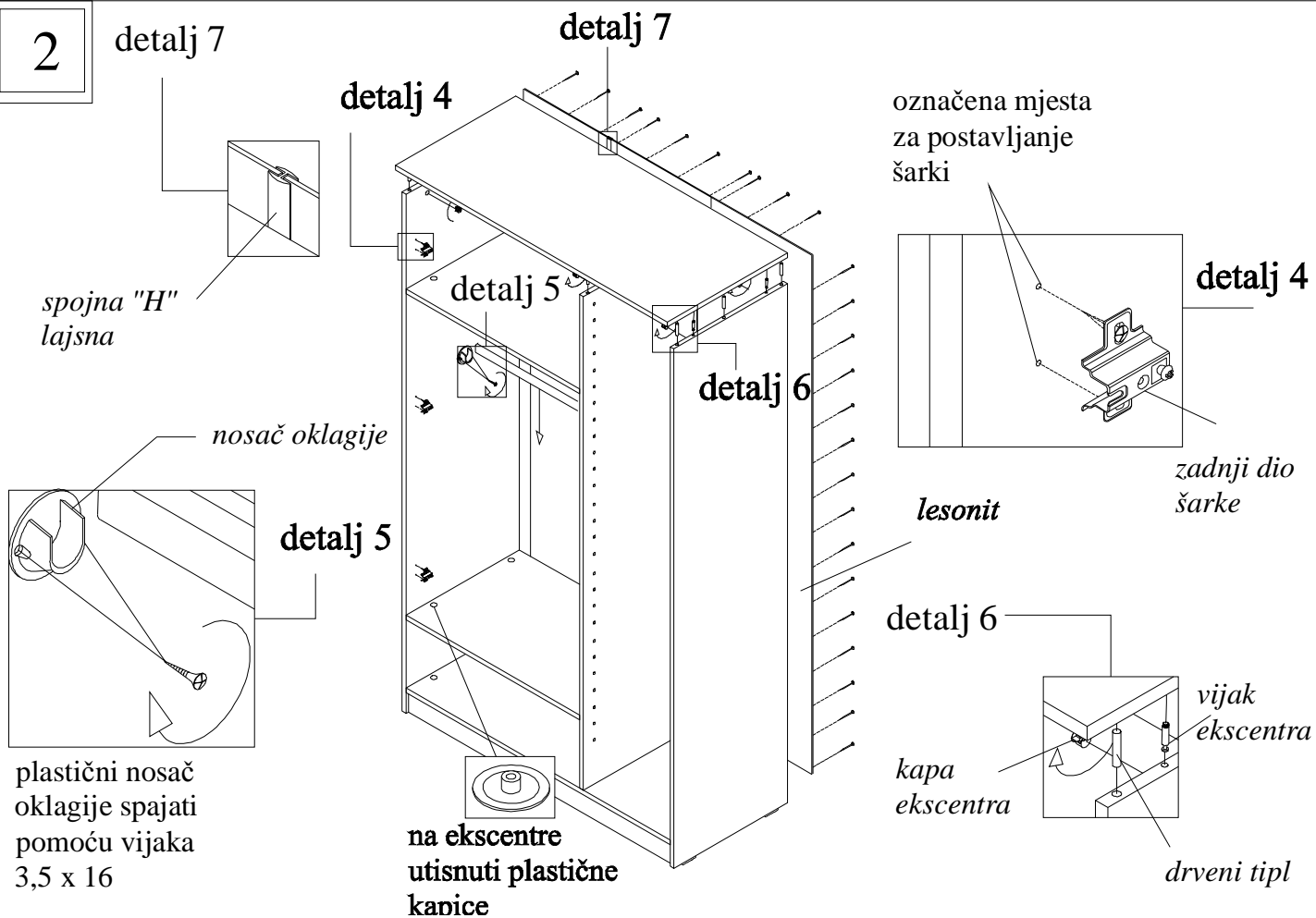


Šema montaže : "Ormar Nobel 3K"

1

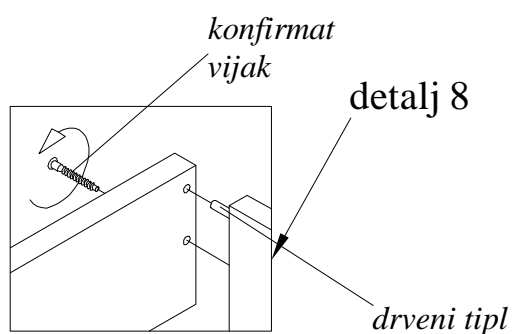
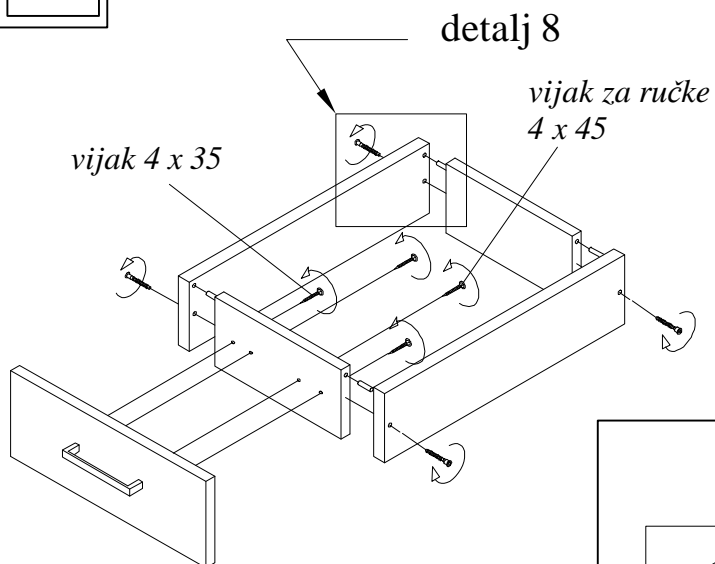


2

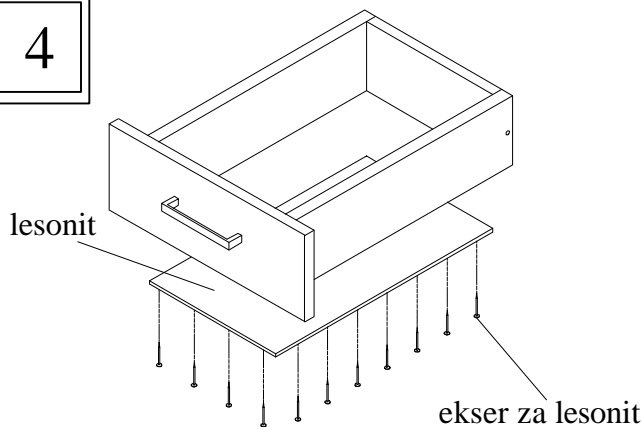


3

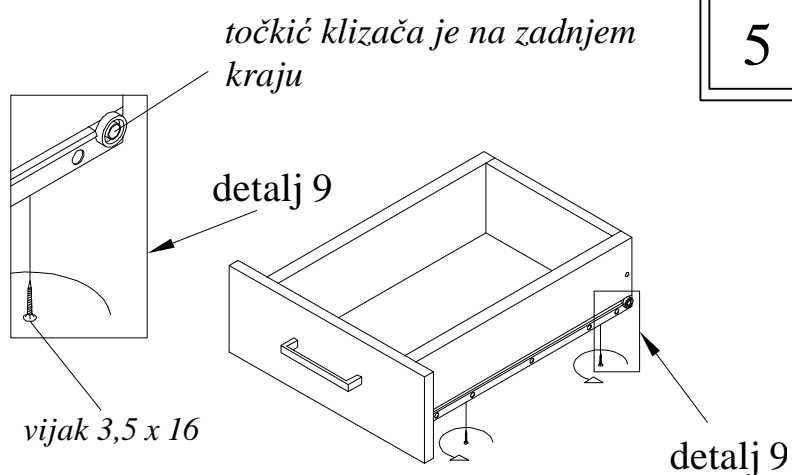
MONTAŽA LATICE



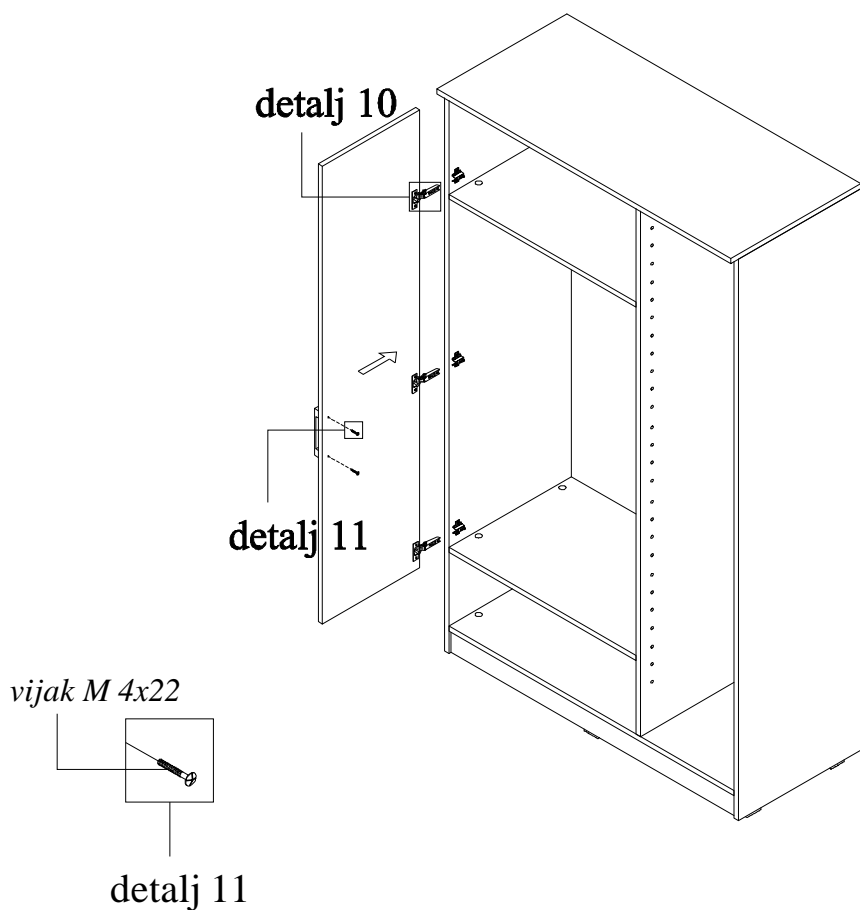
4



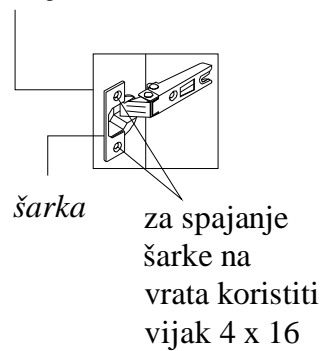
5



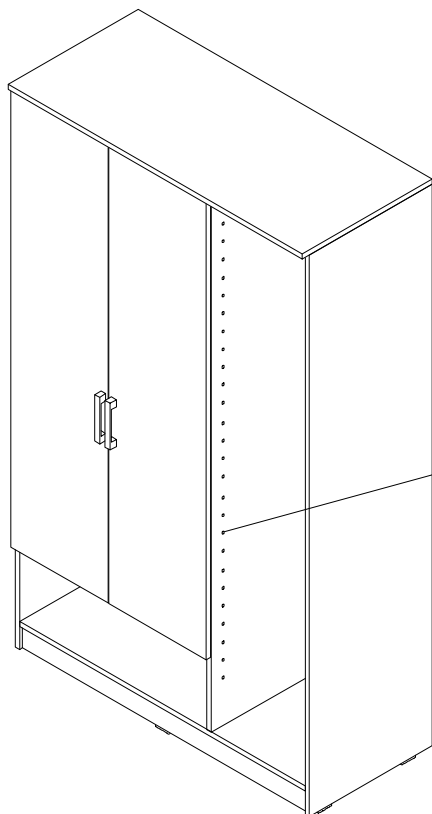
6



detalj 10

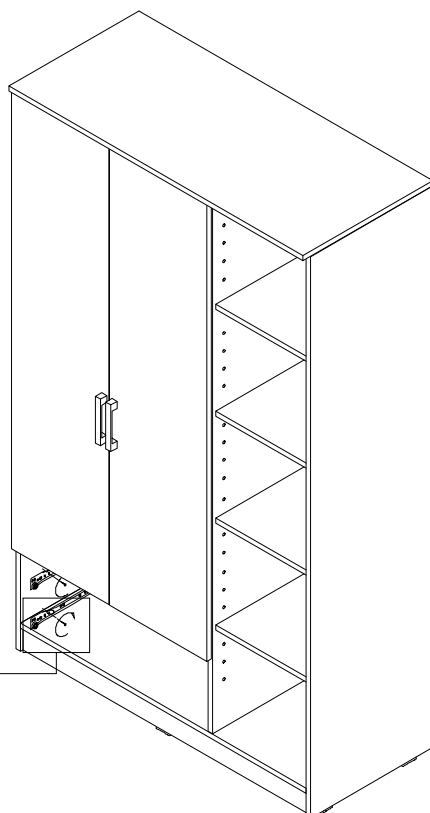


7



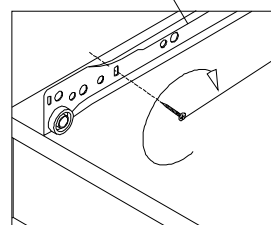
u izbušene rupe
utisnuti metalni
nosač police

8



detalj 12

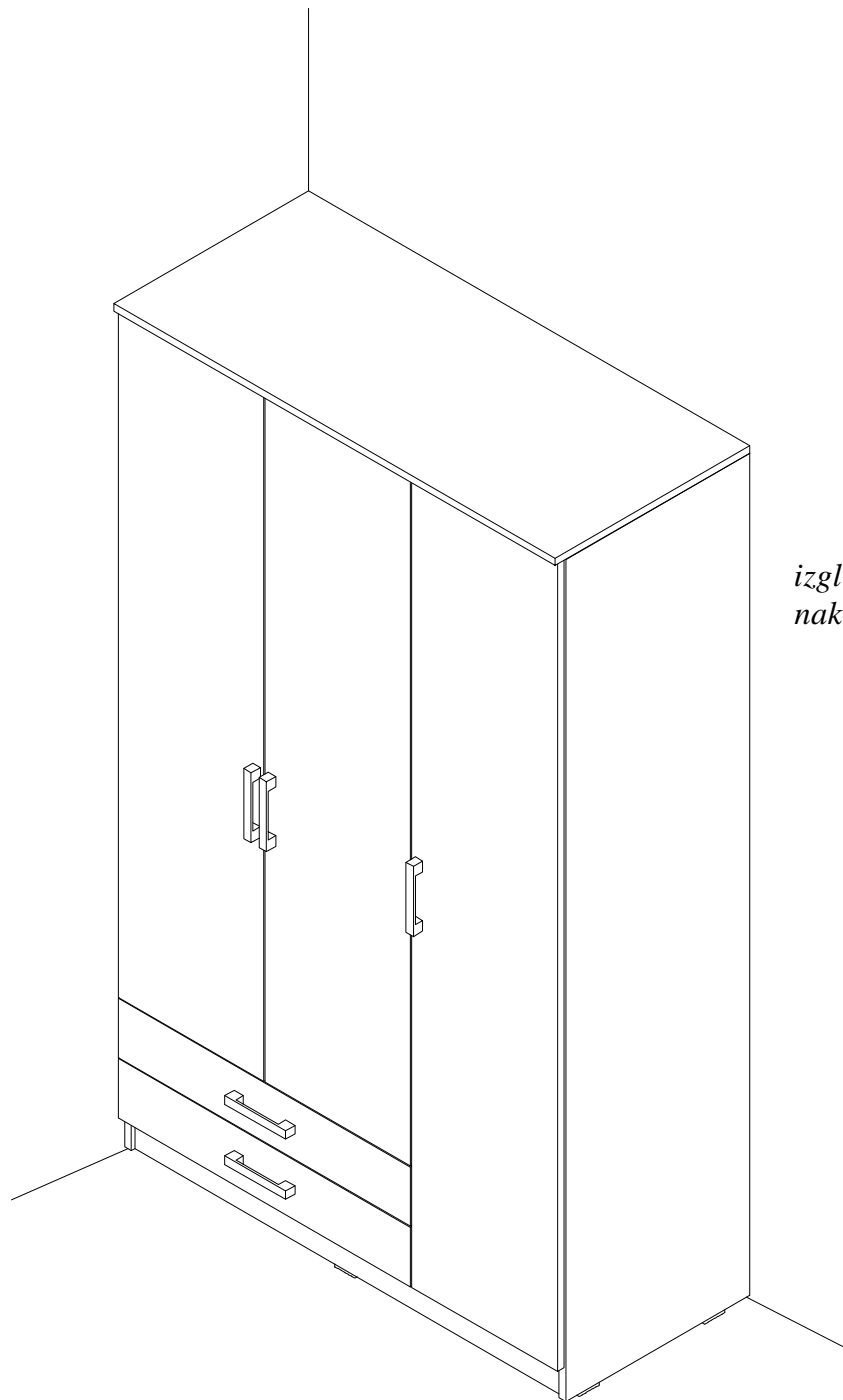
vodilica latice










vijak 3,5 x 16

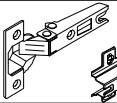
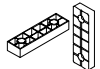
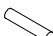

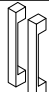





detalj 12

prilikom montaže, vodilicu
postaviti tako da se izravna
sa prednjim dijelom kantane
strane



*izgled ormara
nakon montaže*

kapica	vodilica 450	konfirmat	vijak 3,5x16	vijak 4x35	vijak 4x45	nosač police
						
-20 kom-	-2 kom-	-8 kom-	-32 kom-	-4 kom-	-4 kom-	-16 kom-

šarka	stopica	tipl	ekscentar	ručka	ekser	plast.nosač	vijak 4x22	vijak 4x16	vijak 4x2
									
-9 kom-	-5 kom-	-50 kom-	-20 kom-	-5 kom-	-50 kom-	-2 kom-	-4 kom-	-36 kom-	-10 kom-