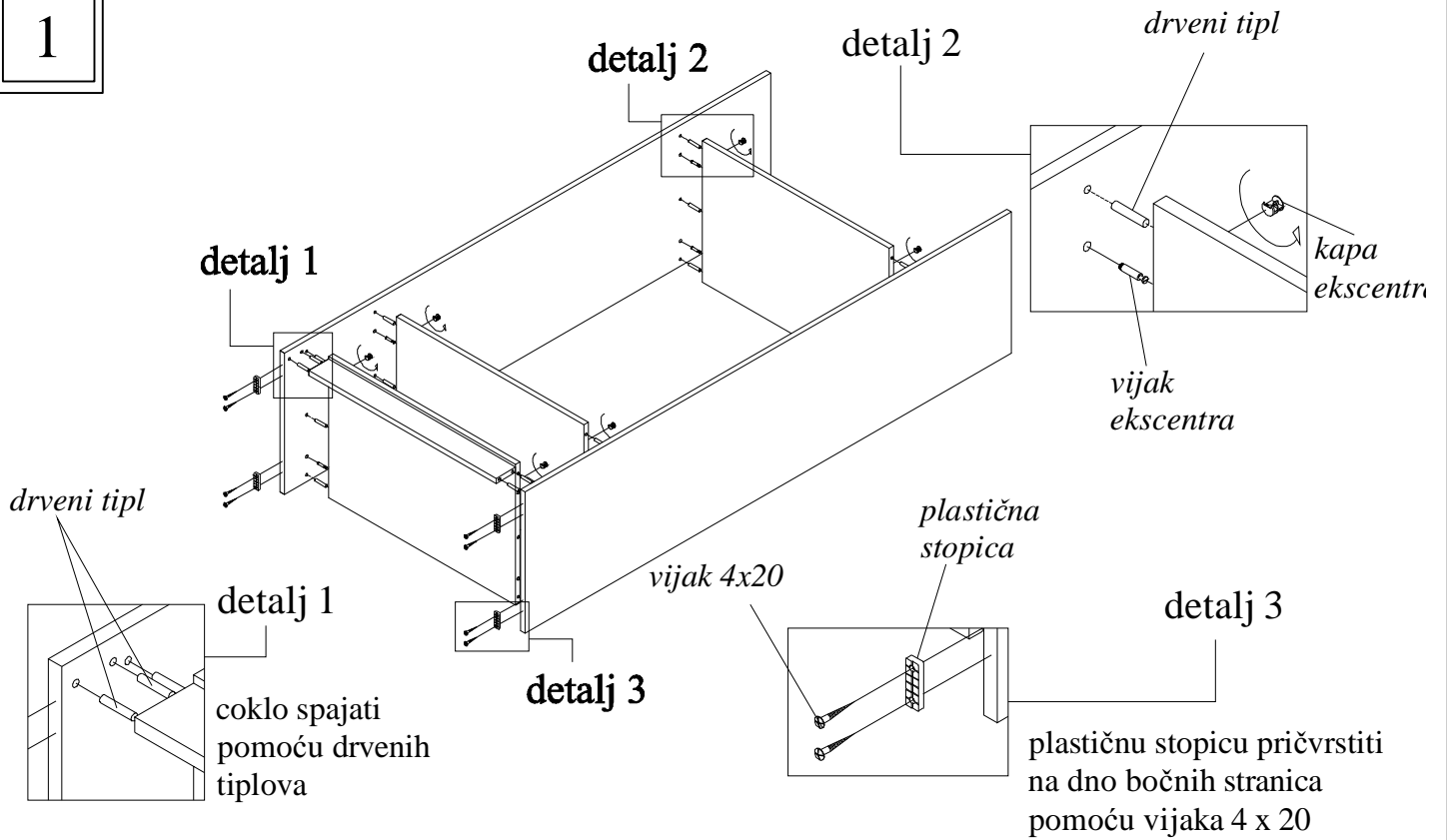
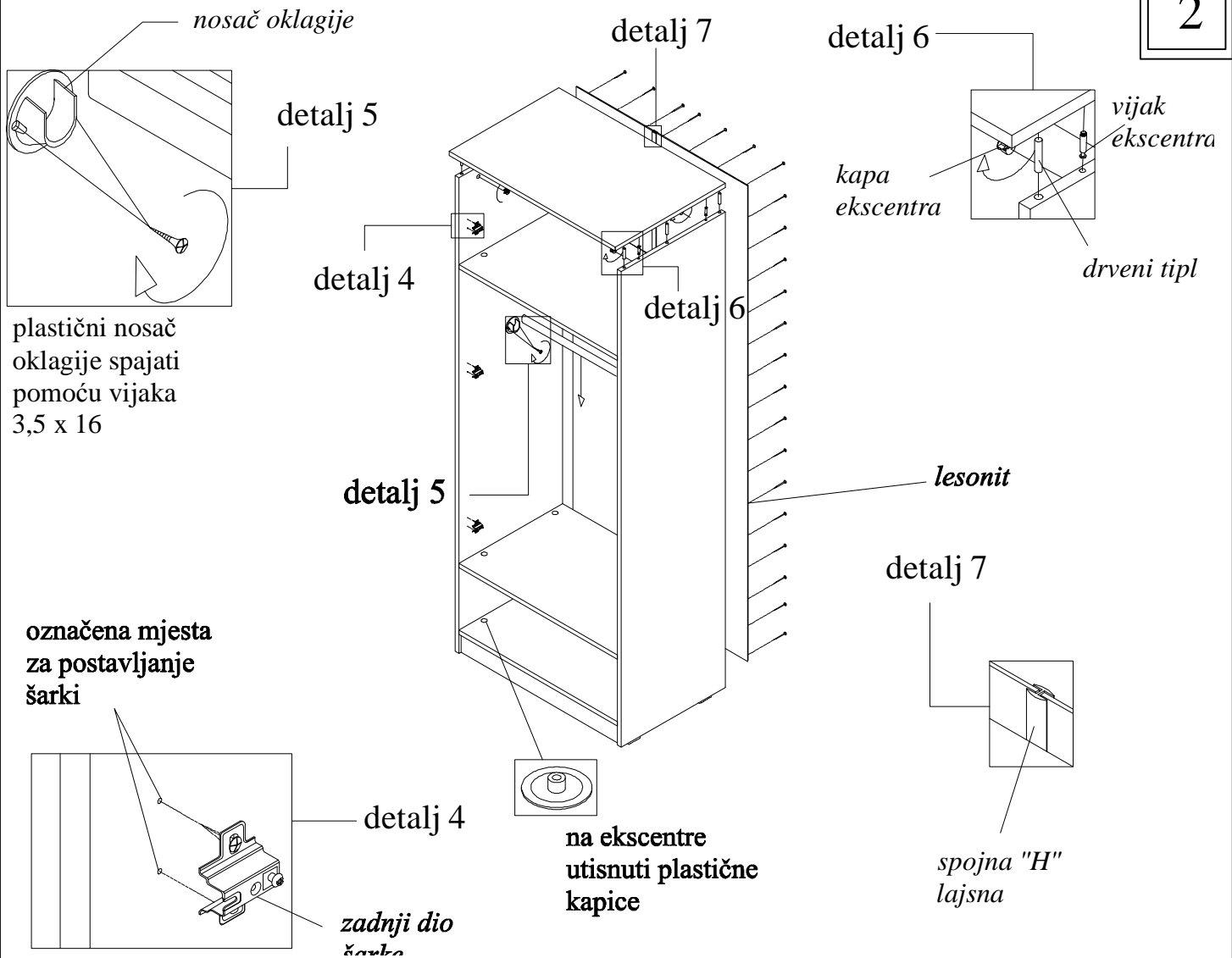


Šema montaže : "Ormar Nobel 2K"

1

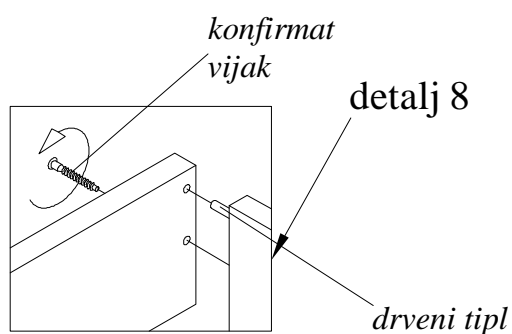
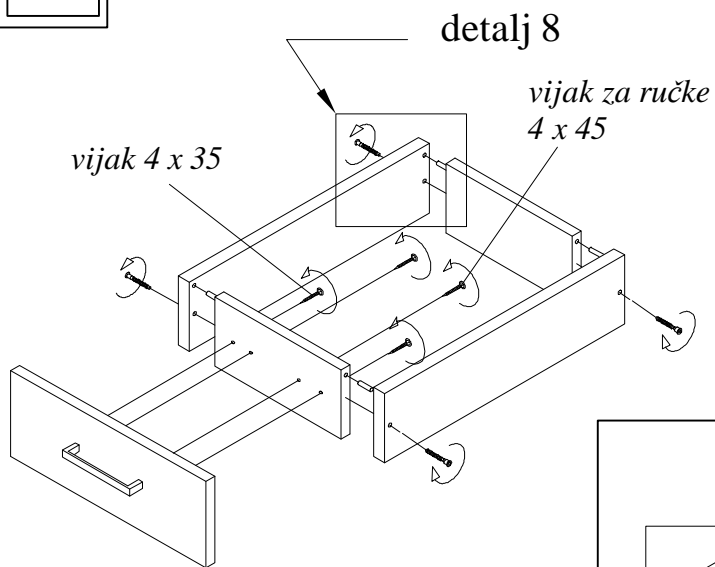


2

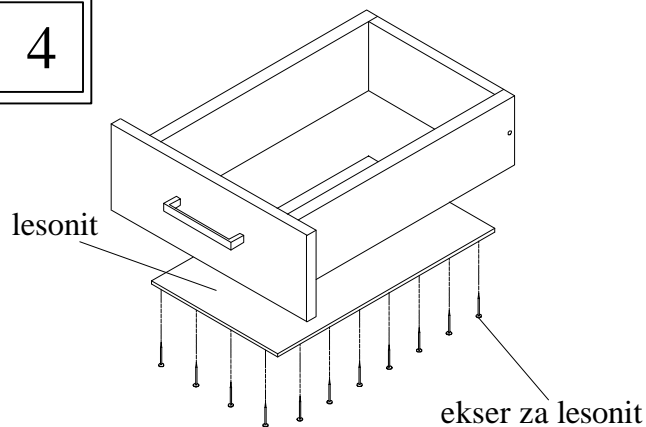


3

## MONTAŽA LATICE

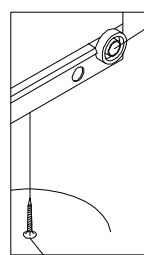


4

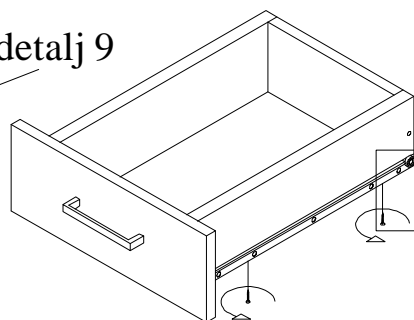


5

točkić klizača je na zadnjem kraju



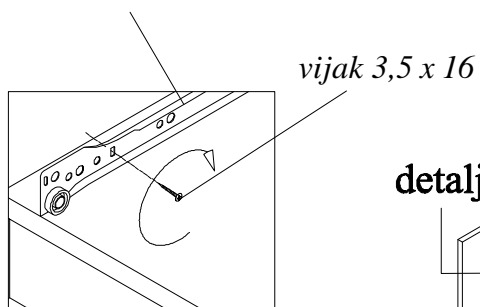
detalj 9



detalj 9

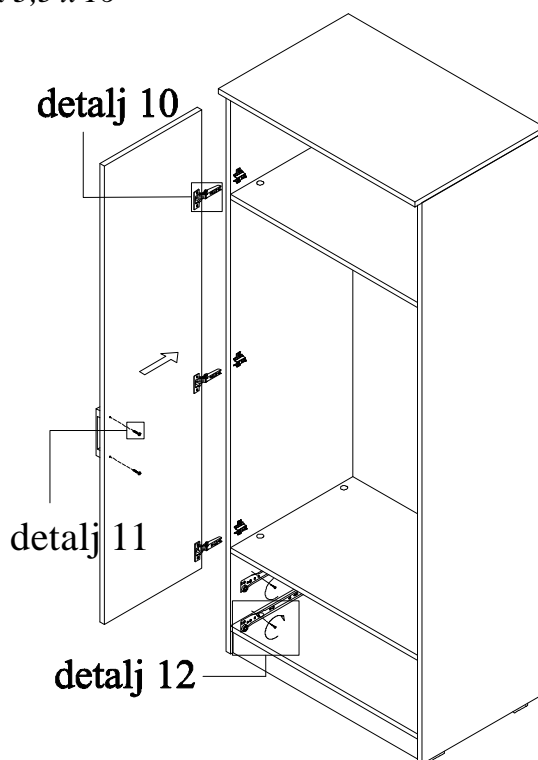
6

vodilica latice

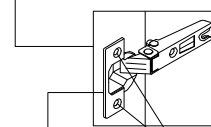


detalj 12

detalj 10

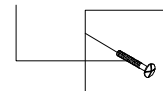


detalj 10



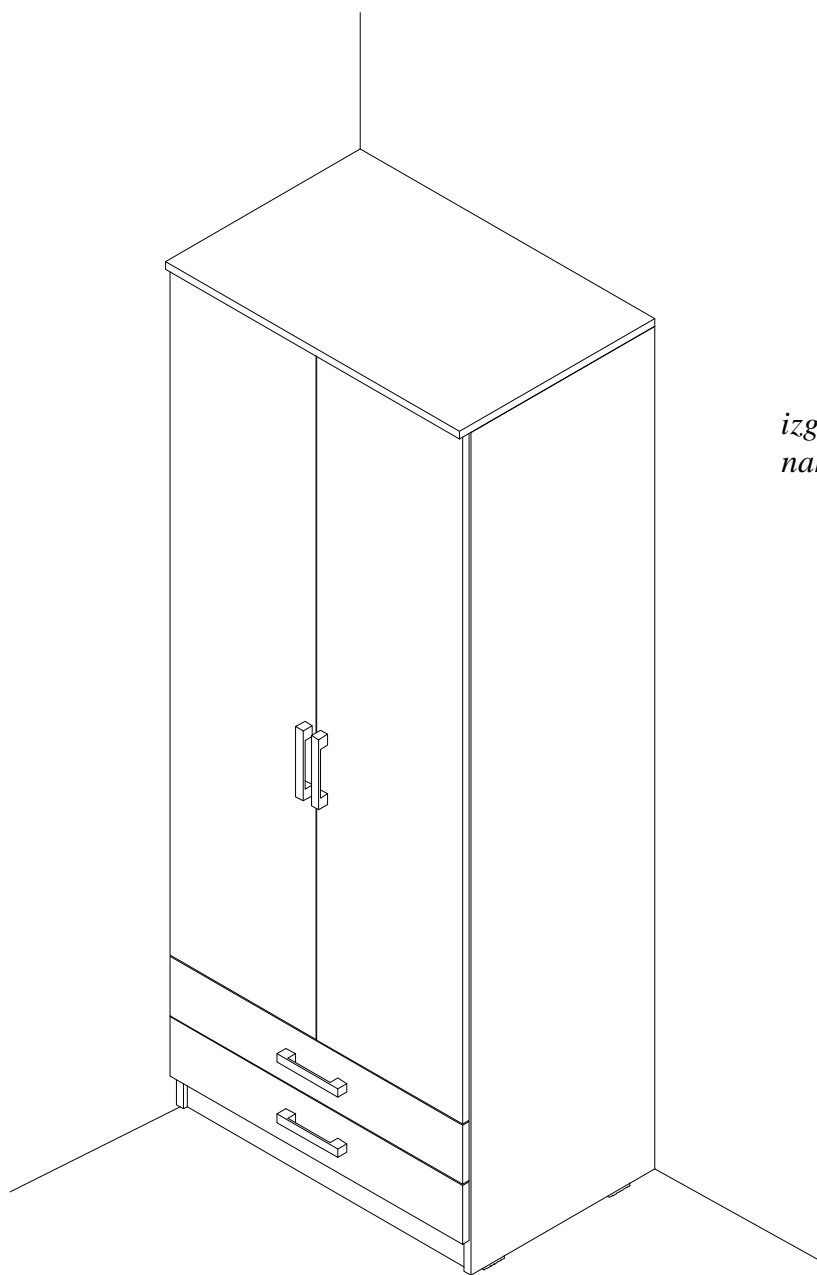
za spajanje šarke na vrata koristiti vijak 4 x 16

vijak M 4x22






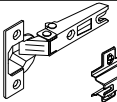
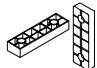
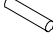


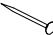




detalj 11

prilikom montaže, vodilicu postaviti tako da se izravna sa prednjim dijelom kantane strane



*izgled ormara  
nakon montaže*

kapica	vodilica 450	konfirmat	vijak 3,5x16	vijak 4x35	vijak 4x45
					
-16 kom-	-2 kom-	-8 kom-	-32 kom-	-4 kom-	-4 kom-

šarka	stopica	tipl	ekscentar	ručka	ekser	plast.nosač	vijak 4x22	vijak 4x16	vijak 4x2
									
-6 kom-	-4 kom-	-44 kom-	-16 kom-	-4 kom-	-50 kom-	-2 kom-	-4 kom-	-24 kom-	-8 kom-