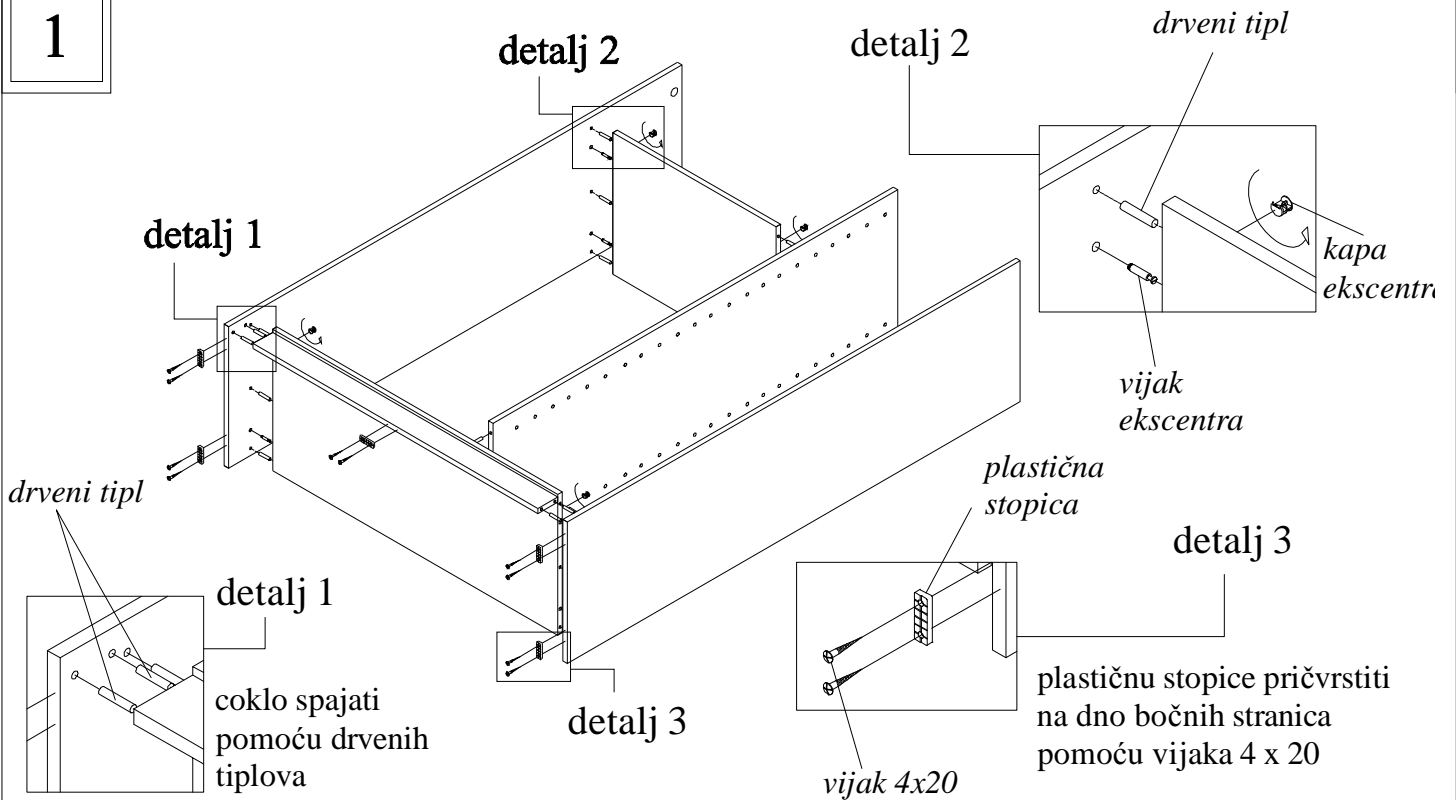
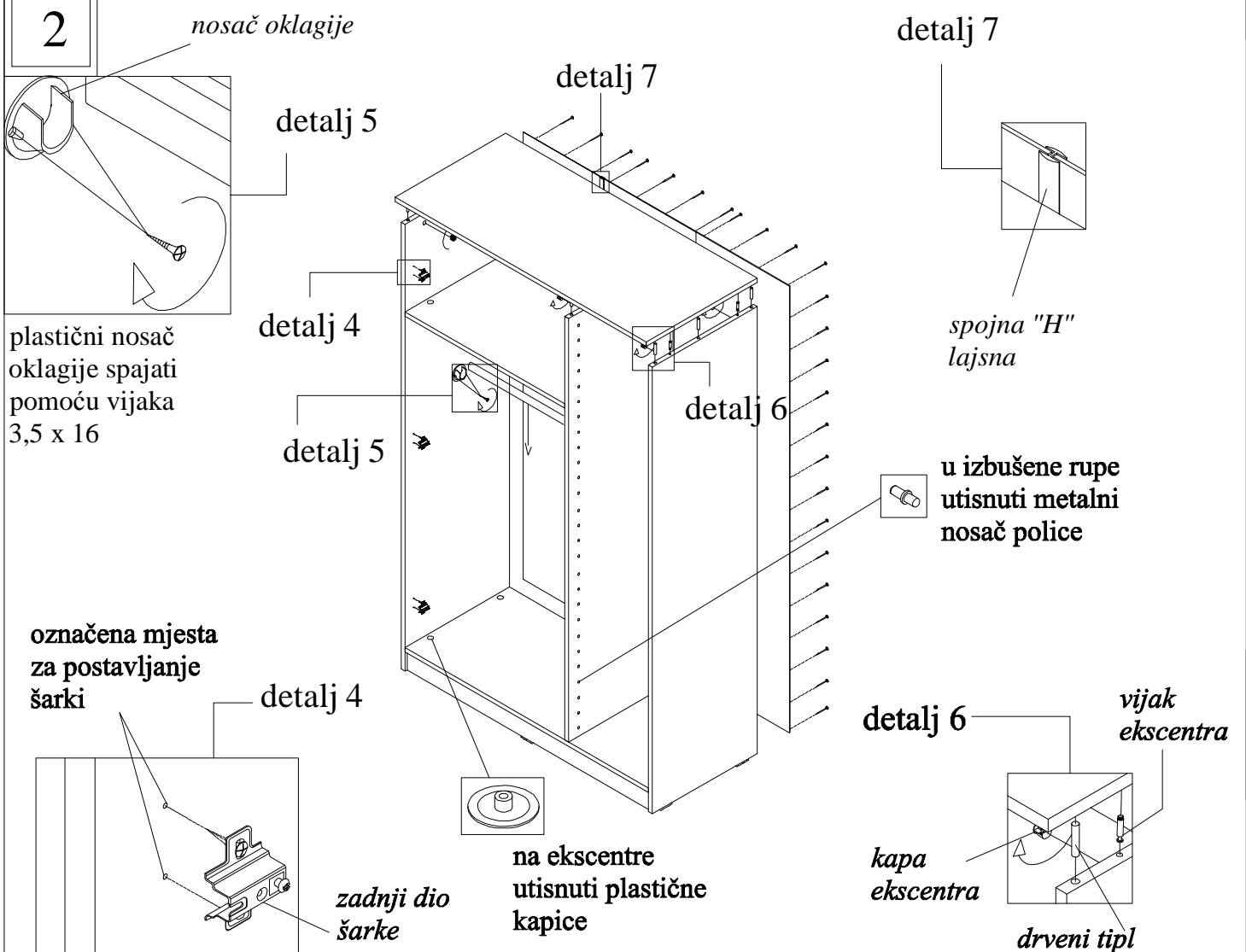


## Šema montaže : "Ormar Monaco 3K"

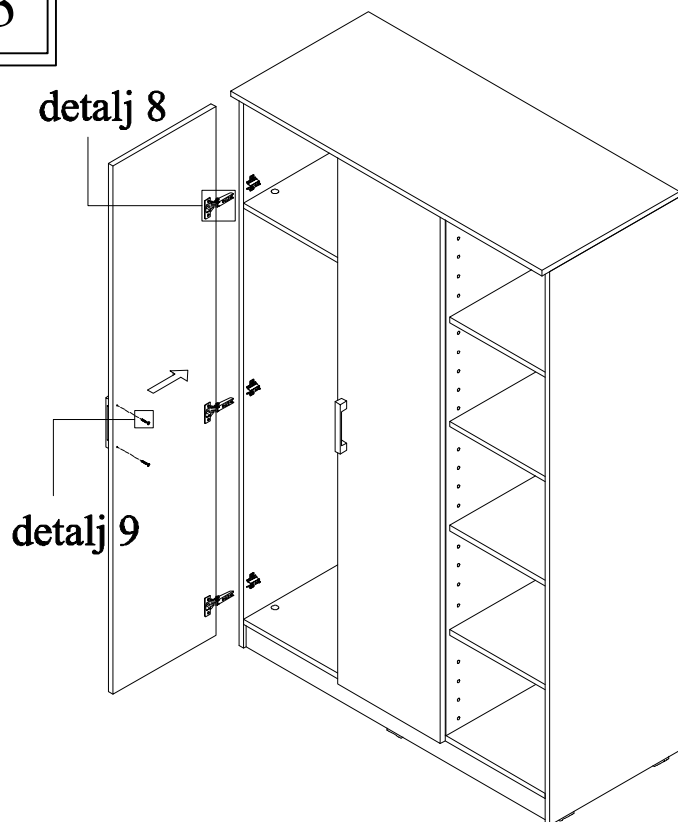
1



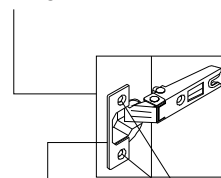
2



3



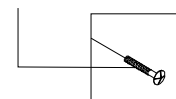
detalj 8



šarka

za spajanje  
šarke na  
vrata koristiti  
vijak 4 x 16

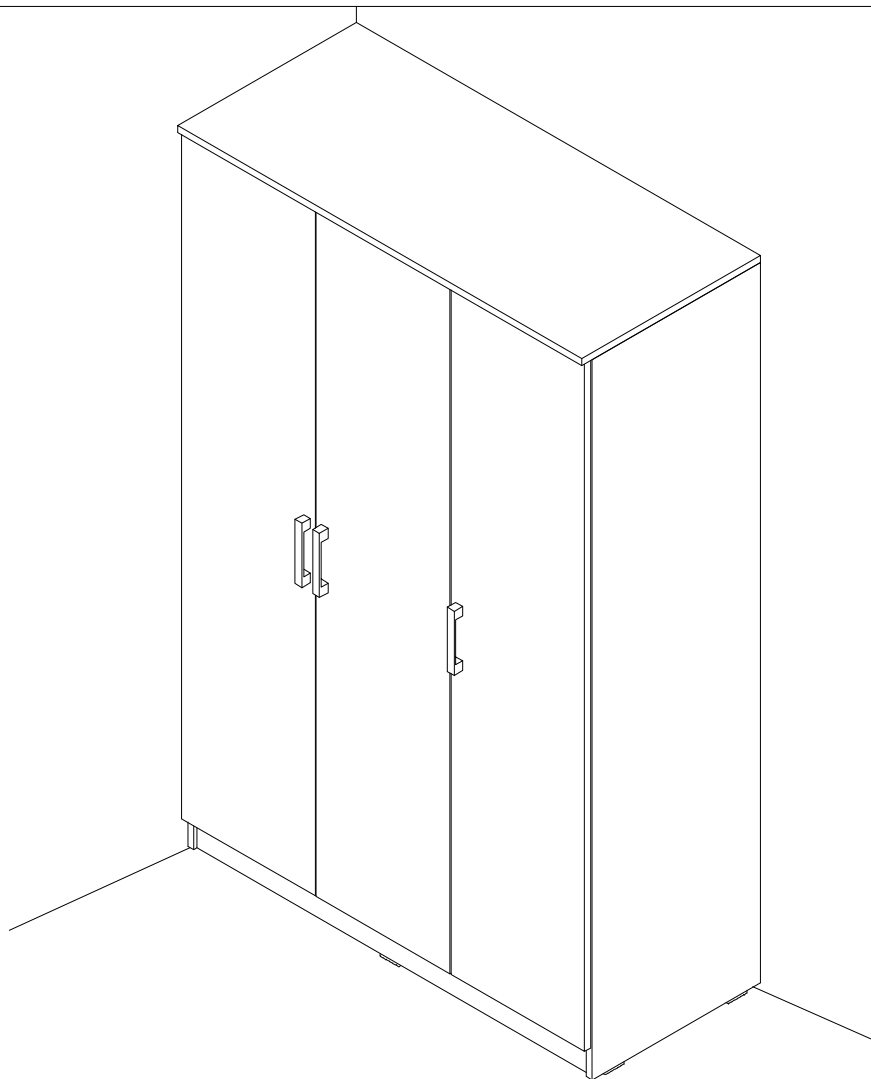
vijak M 4x22





detalj 9

4

*izgled ormara  
nakon montaže*

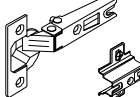
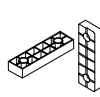
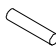







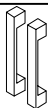
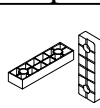
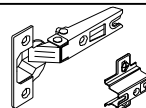
kapica	nosač police
	
-16 kom-	-16 kom-



-16 kom-

-16 kom-

šarka	stopica	tipl	ekscentar	ručka	ekser	plast.nosač	vijak 4x22	vijak 4x16	vijak 4x2
									
-9 kom-	-5 kom-	-28 kom-	-16 kom-	-3 kom-	-30 kom-	-2 kom-	-6 kom-	-42 kom-	-8 kom-



-9 kom-

-5 kom-

-28 kom-

-16 kom-

-3 kom-

-30 kom-

-2 kom-

-6 kom-

-42 kom-

-8 kom-