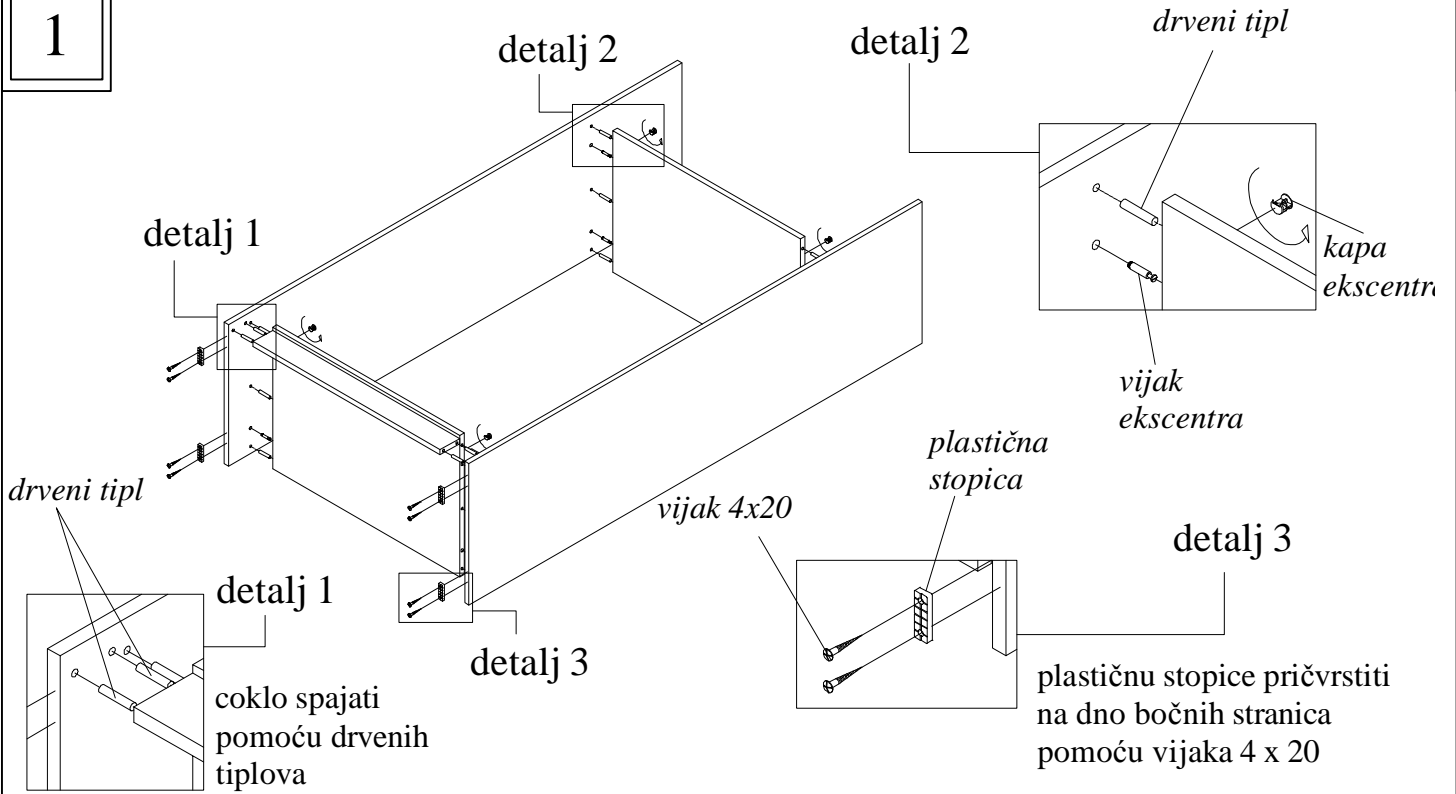
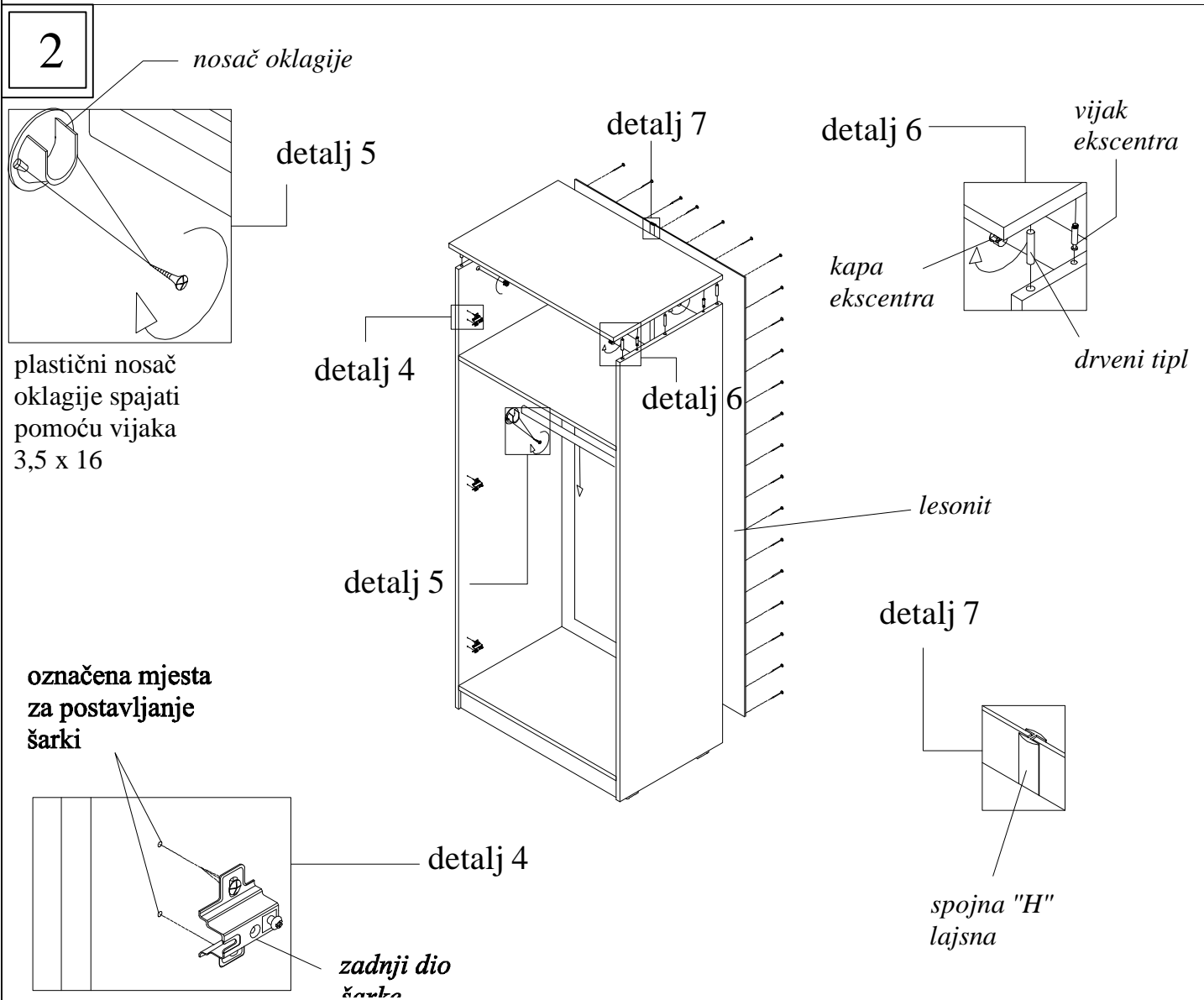


Šema montaže : "Ormar Monaco 2K"

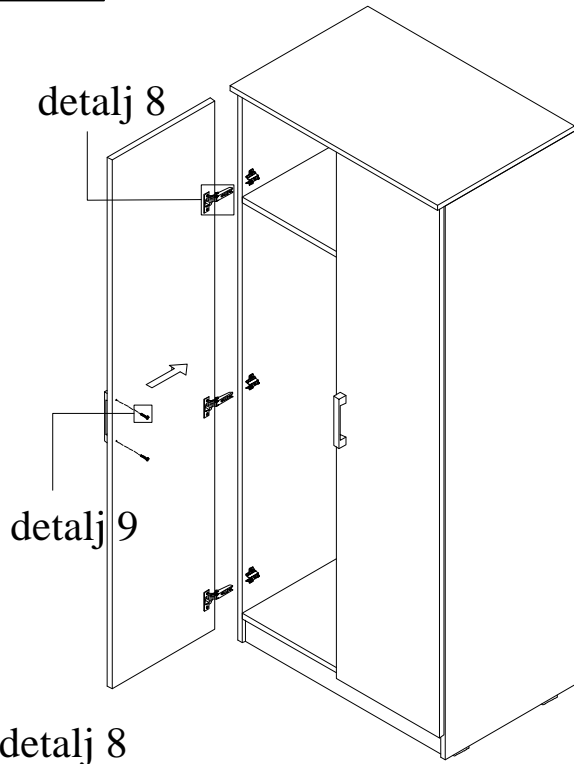
1



2



3



detalj 8

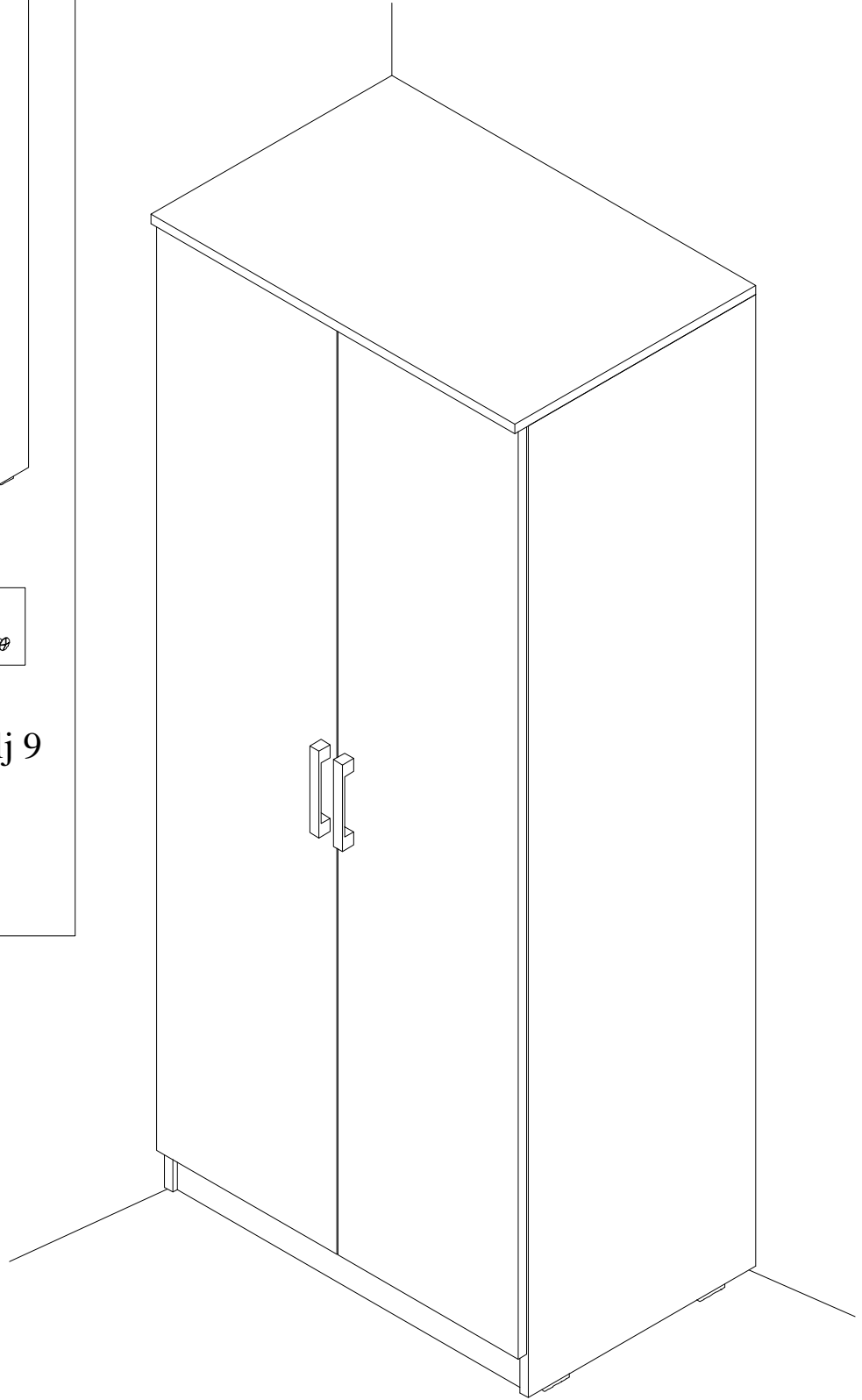
vijak M 4x22

šarka

za spajanje
šarke na
vrata koristiti
vijak 4 x 16

detalj 9

4



*izgled ormara
nakon montaže*

šarka	stopica	tipl	ekscentar	ručka	ekser	plast.nosač	vijak 4x22	vijak 4x16	vijak 4x2
6 kom	4 kom	22 kom	12 kom	2 kom	20 kom	2 kom	4 kom	20 kom	8 kom