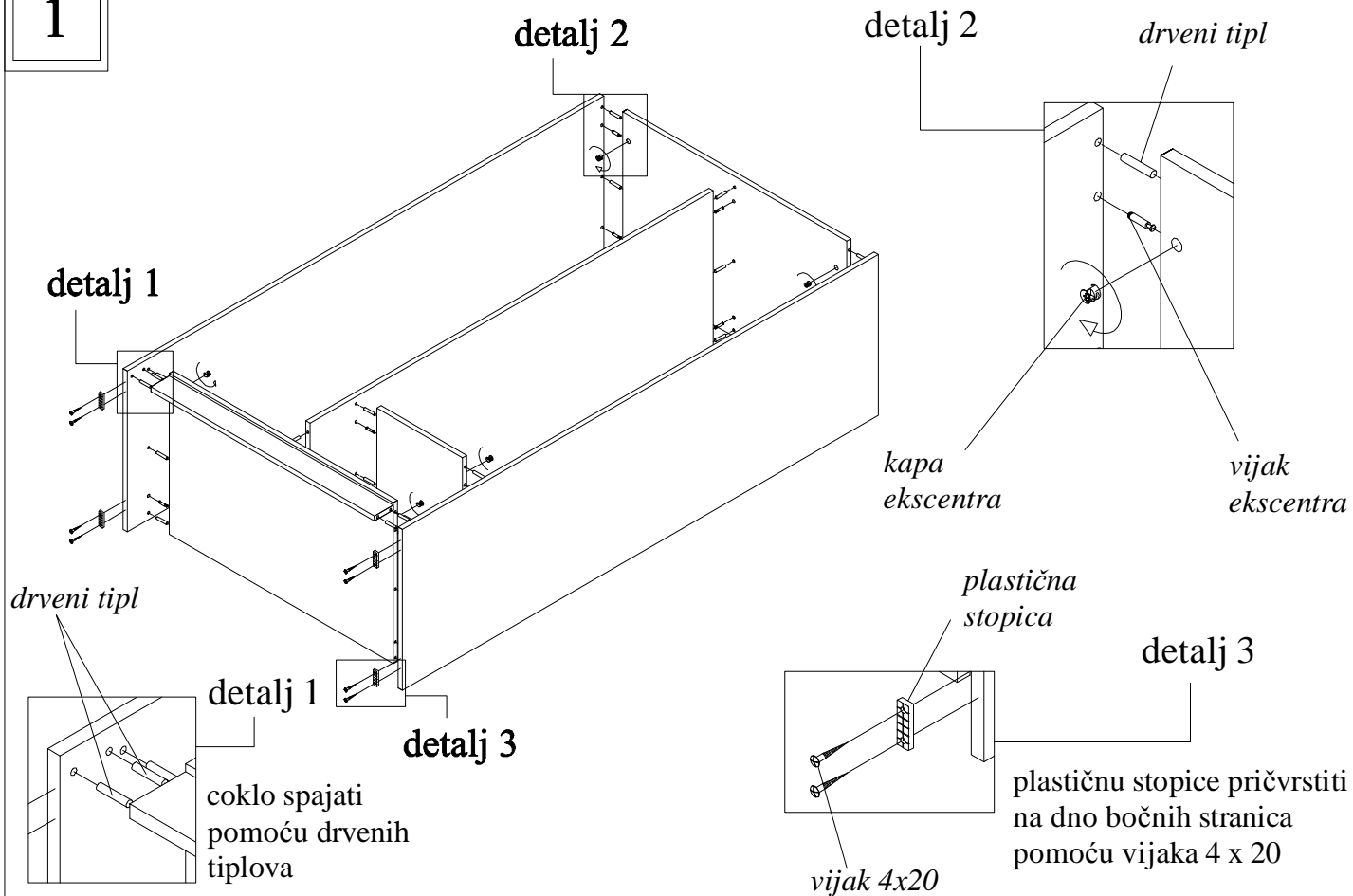
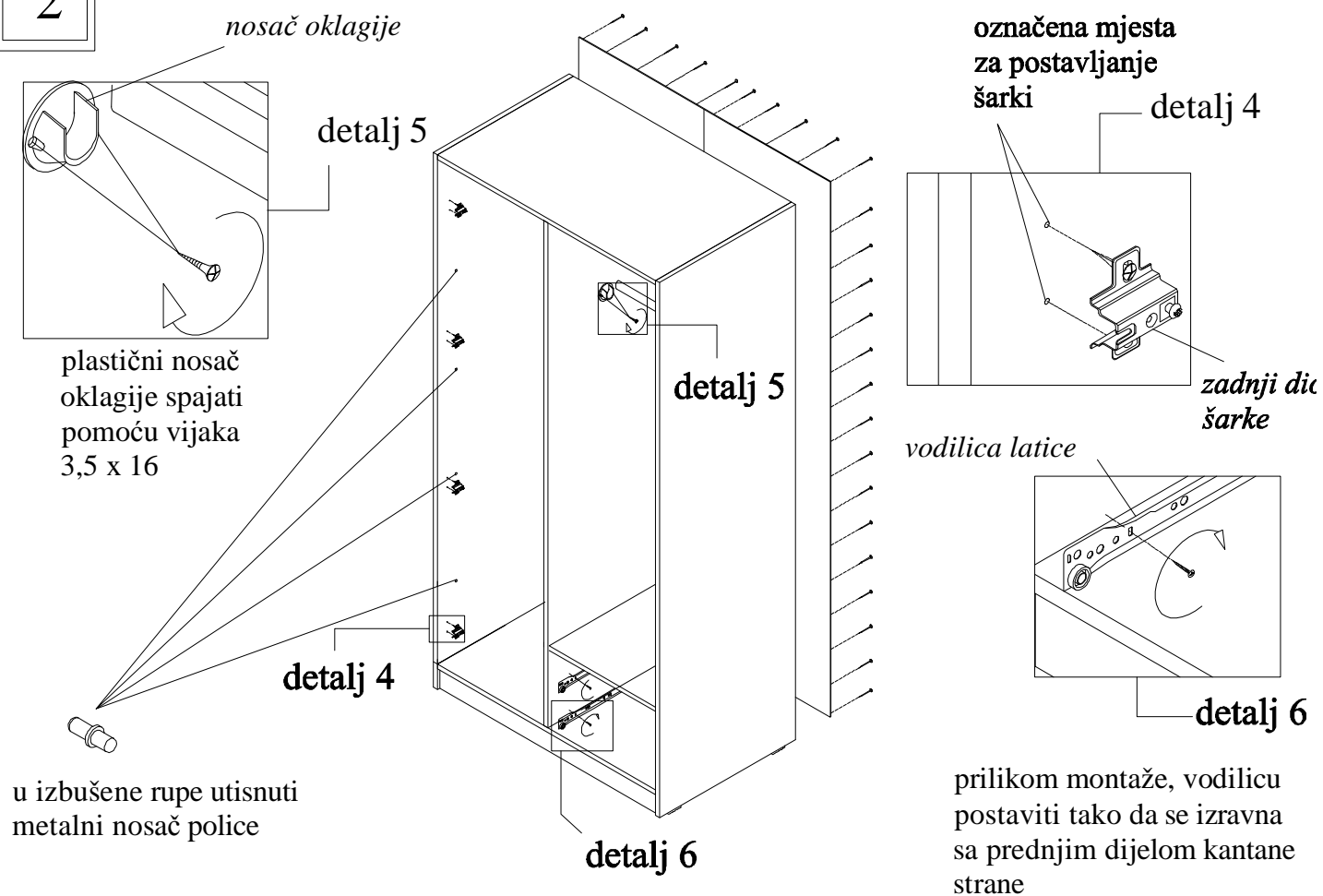


Šema montaže : "Ormar Max 2K"

1

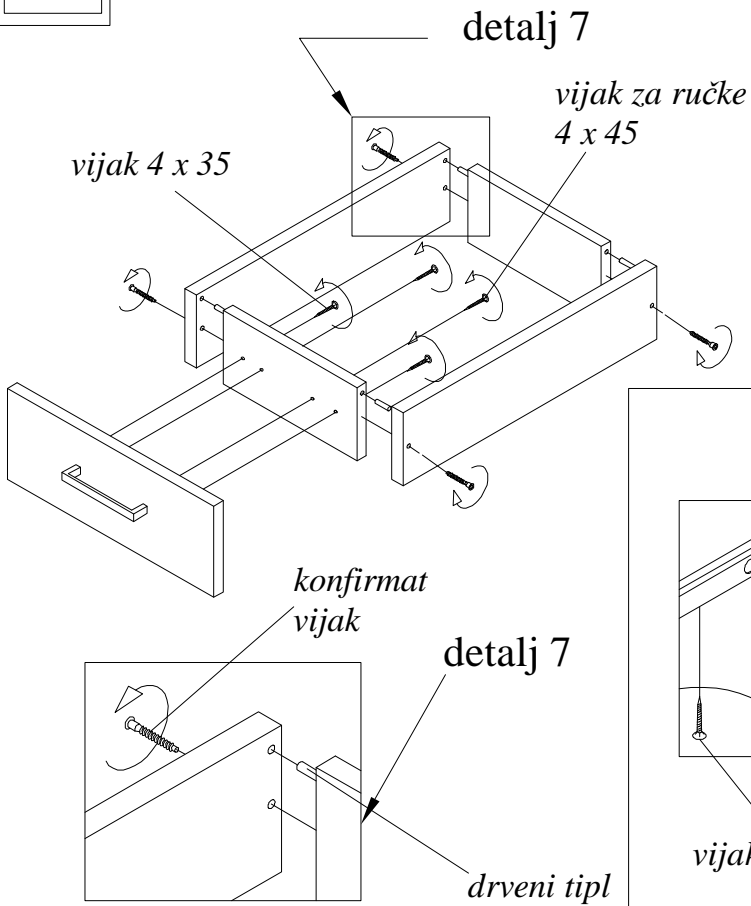


2

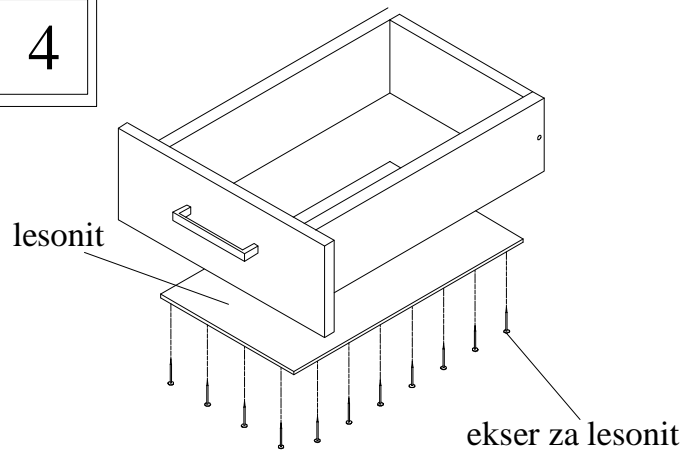


3

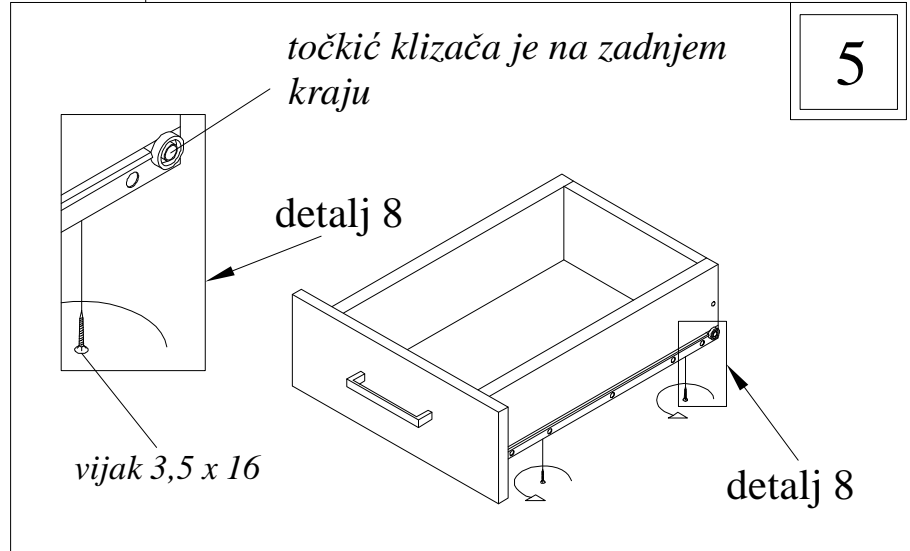
MONTAŽA LATICE



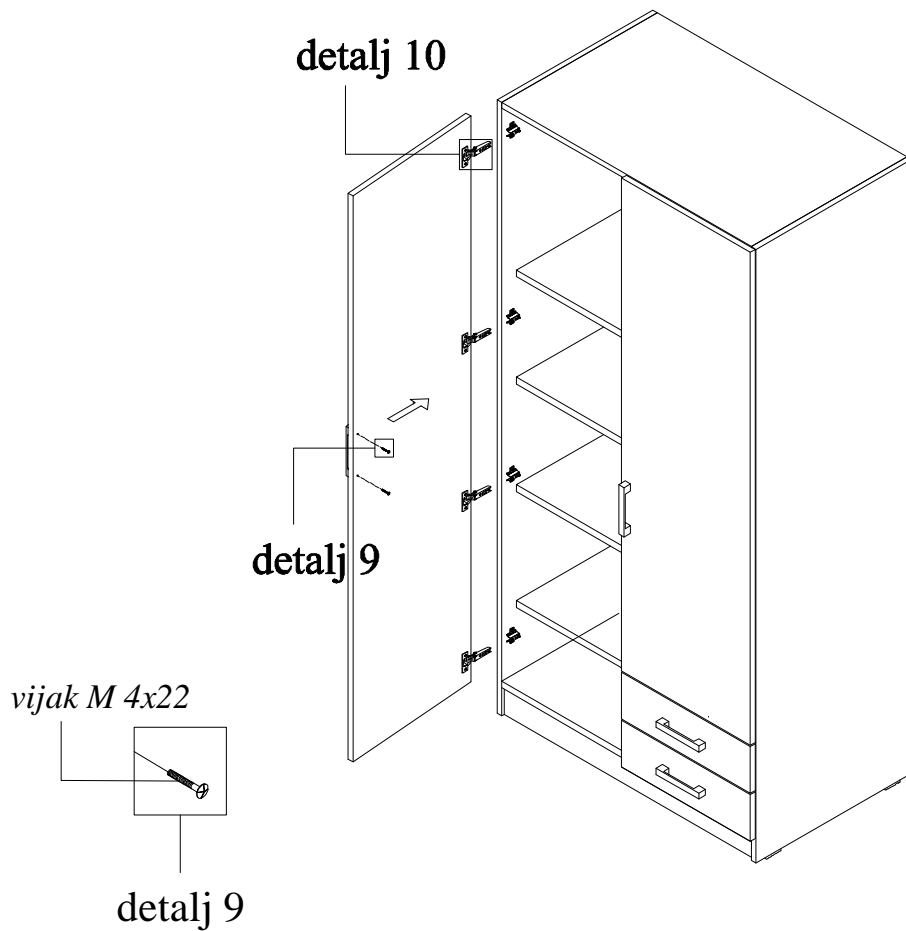
4



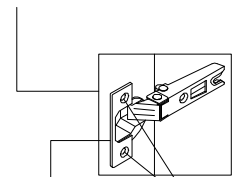
5



6



detalj 10



šarka

za spajanje šarke na vrata koristiti vijak 4 x 16