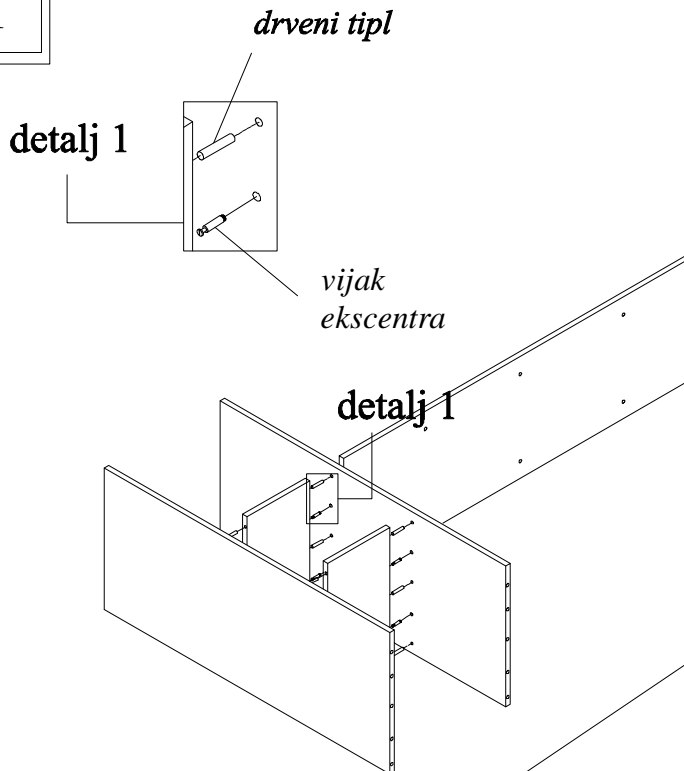
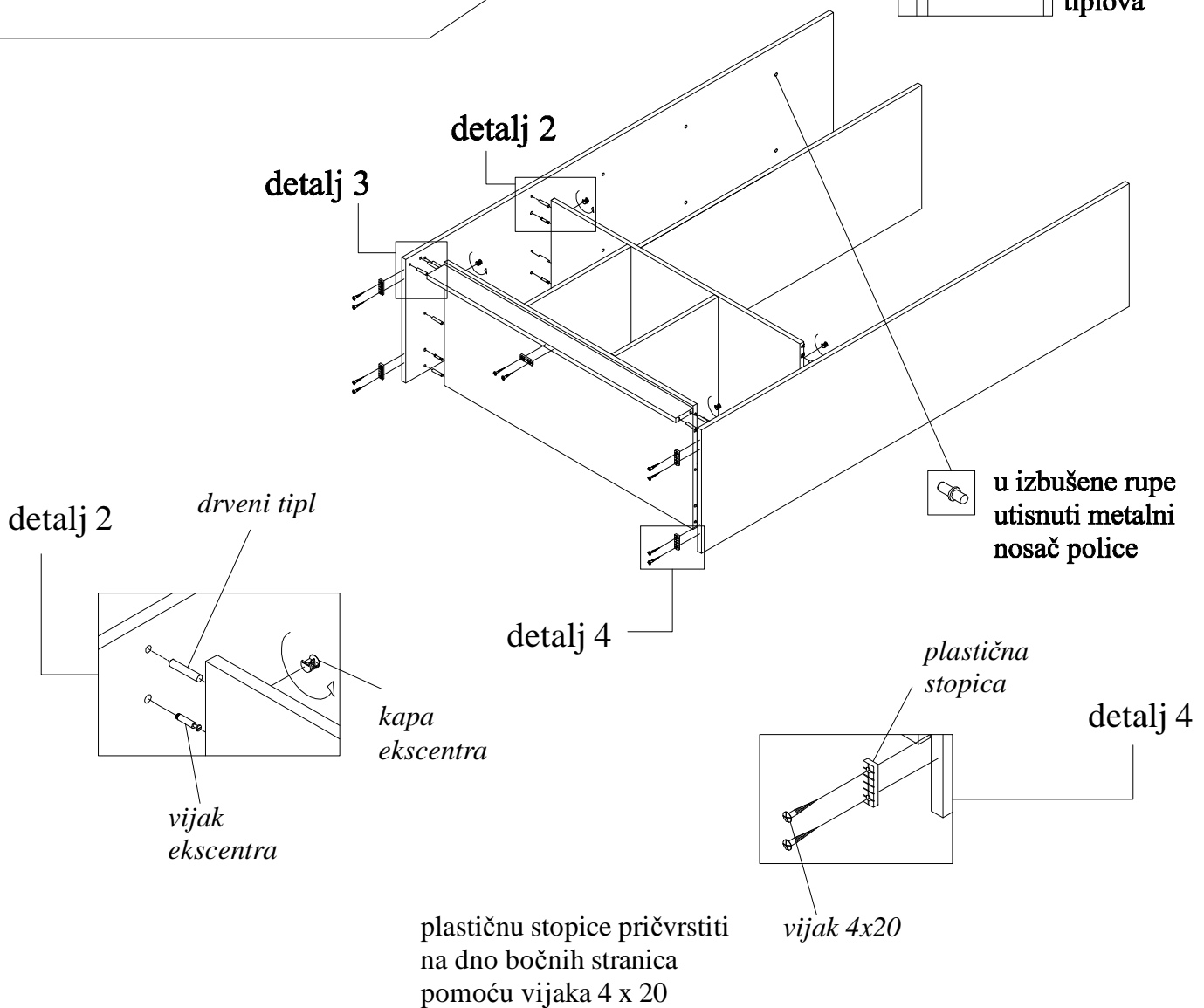
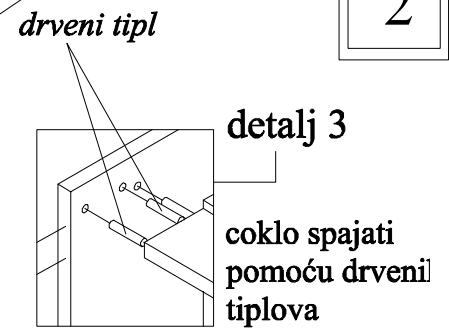


1

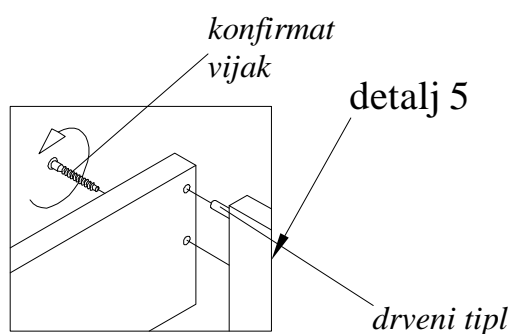
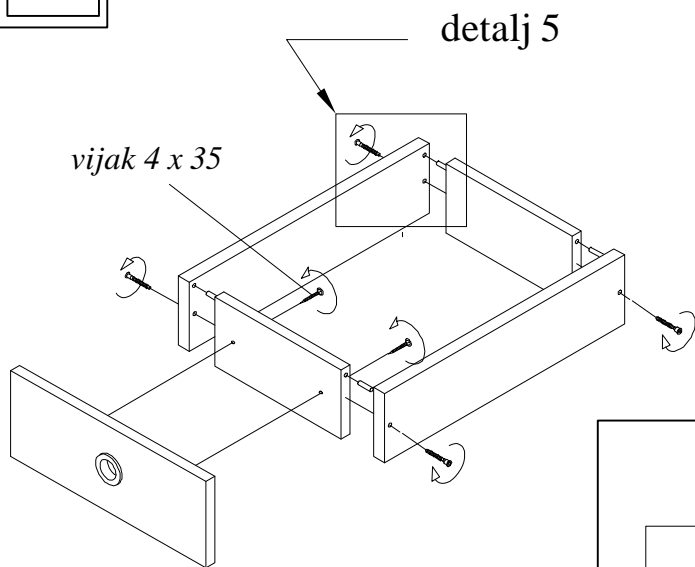


2

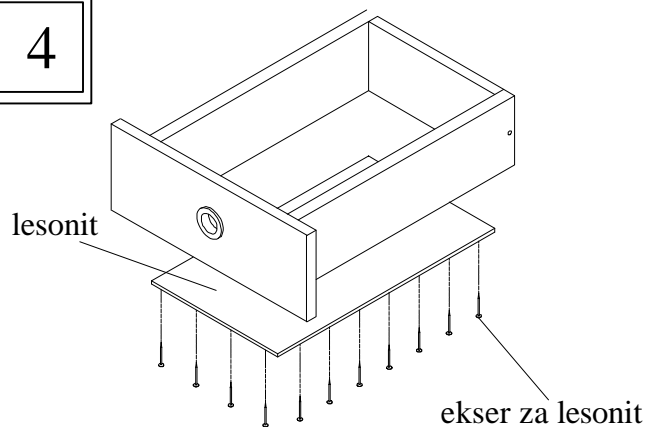


3

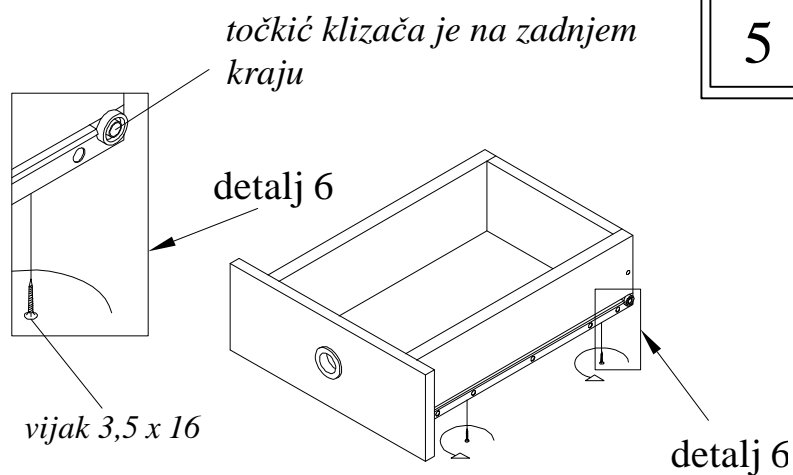
MONTAŽA LATICE



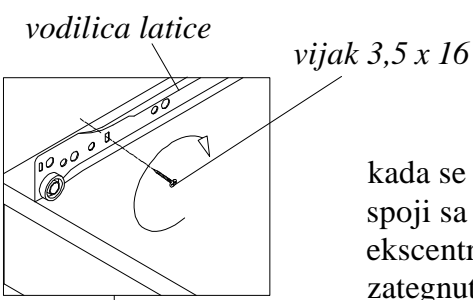
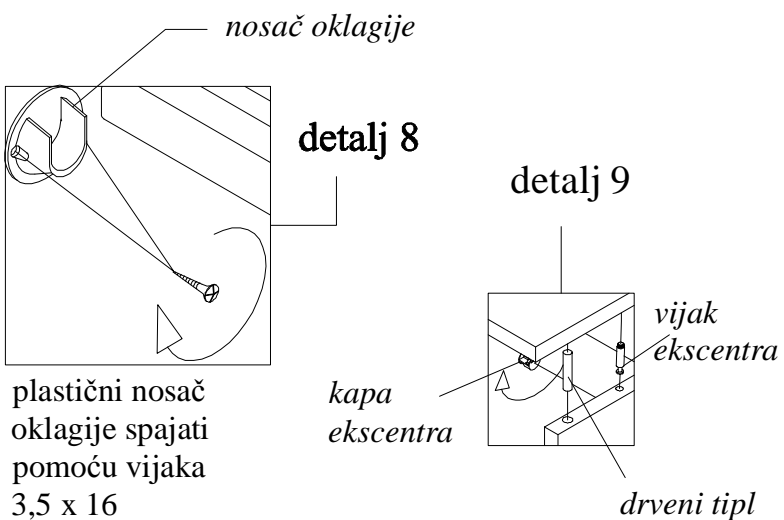
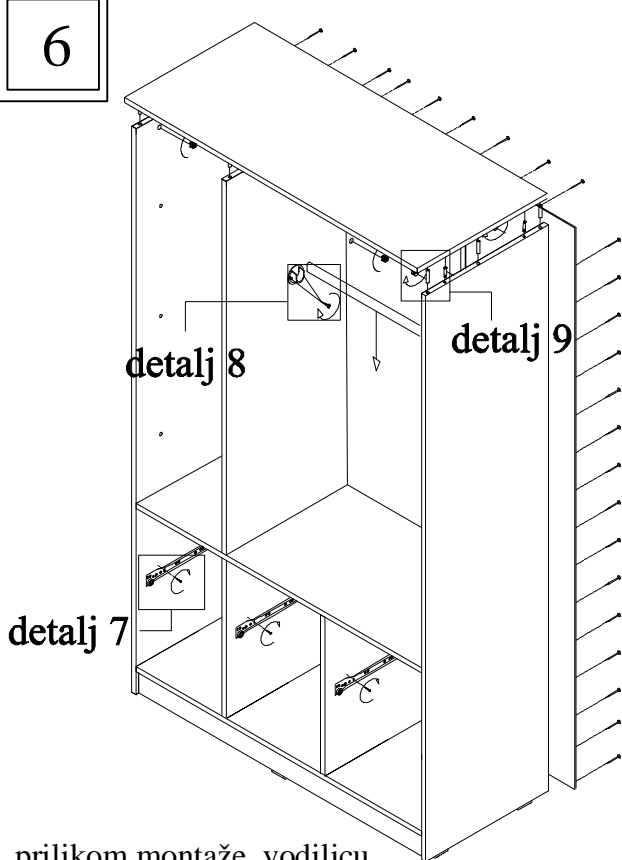
4



5



6

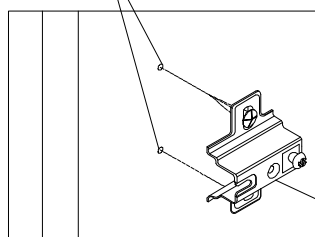


prilikom montaže, vodilicu postaviti tako da se izravna sa prednjim dijelom kantane strane

kada se pod, pregrade i plafon spoji sa bočnim stranama, ekscentre treba maksimalno zategnuti

detalj 7

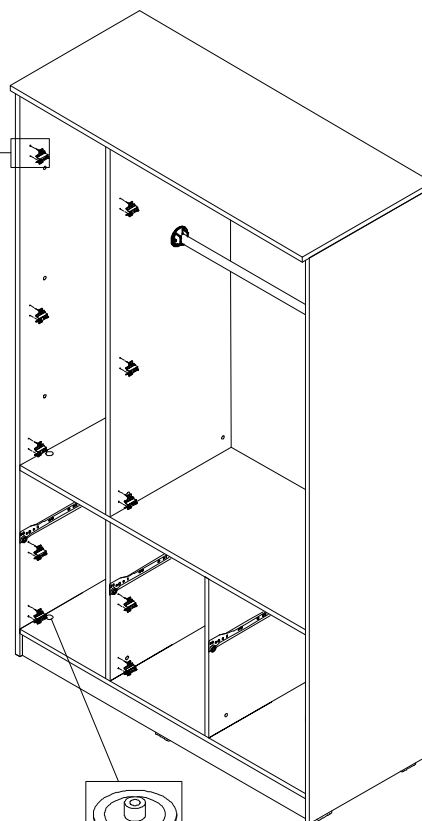
označena mjesta
za postavljanje
šarki



detalj 10

zadnji dio
šarke

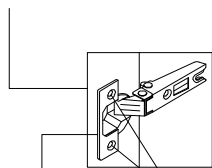
detalj 10



na ekscentre
utisnuti plastične
kapice

MONTAŽA VRATA

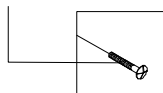
detalj 12



šarka

za spajanje
šarke na
vrata koristiti
vijak 4 x 16

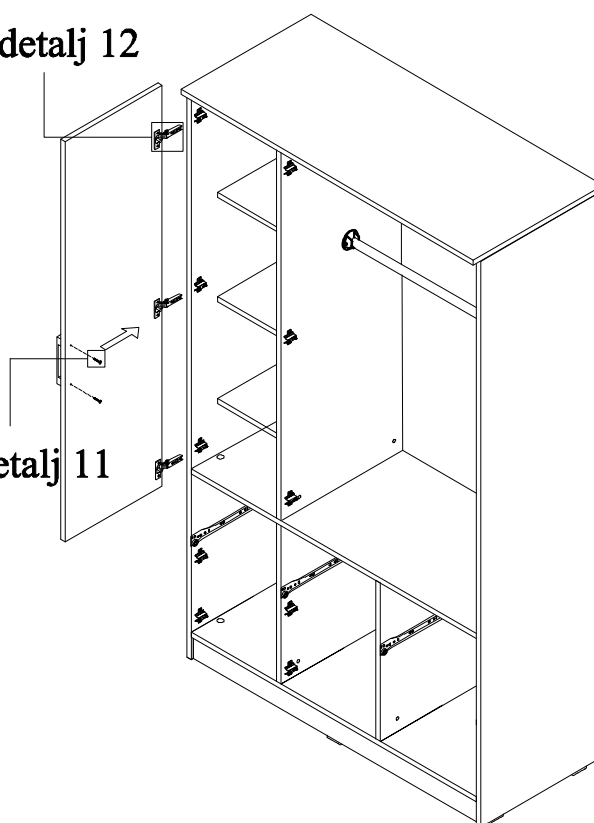
vijak M 4x22



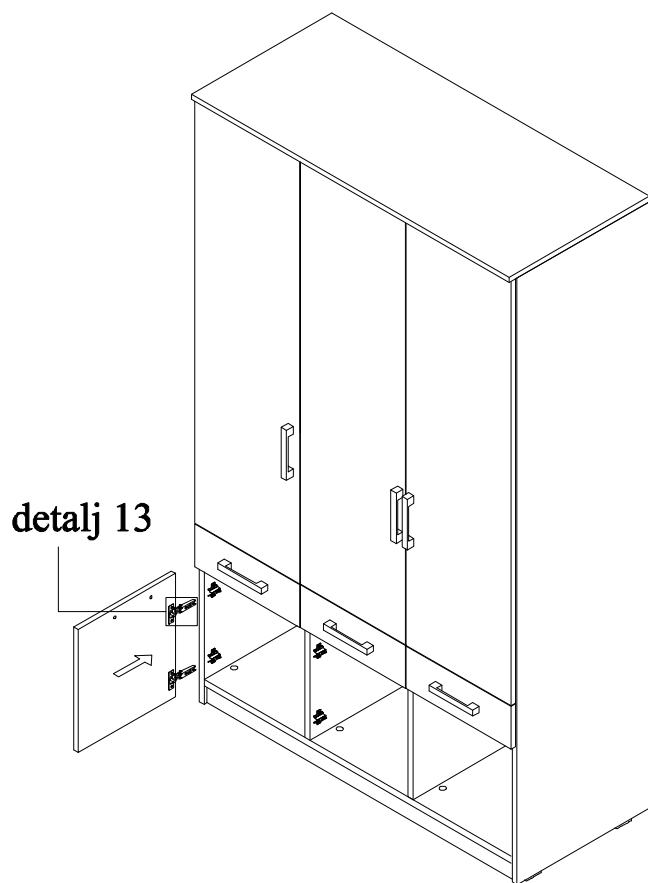
detalj 11

detalj 12

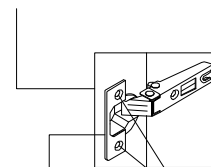
detalj 11



9



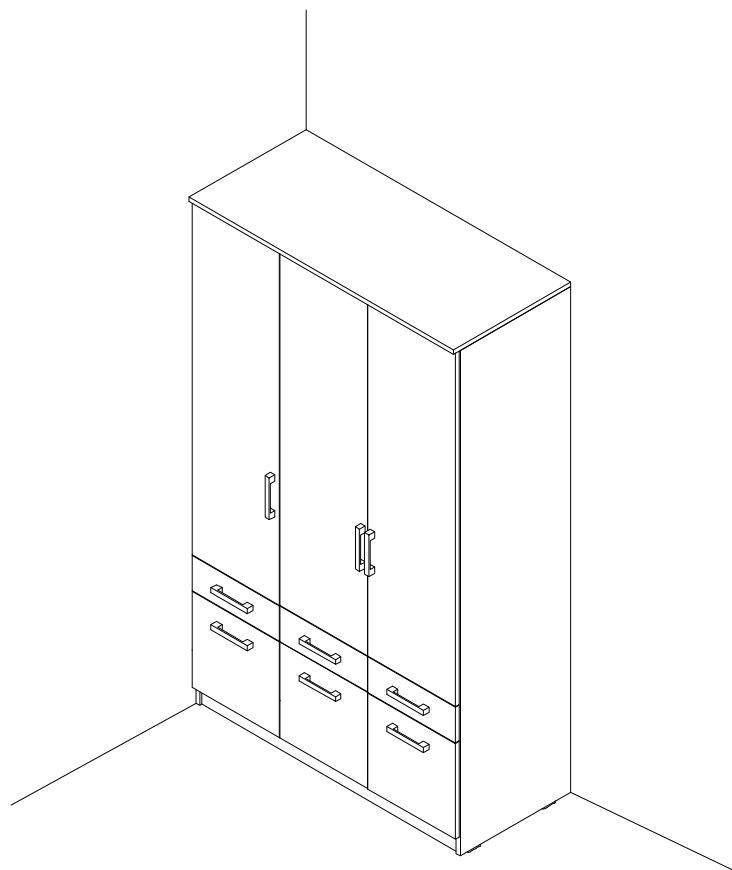
detalj 13



šarka

za spajanje
šarke na
vrata koristiti
vijak 4 x 16

10



*izgled ormara
nakon montaže*