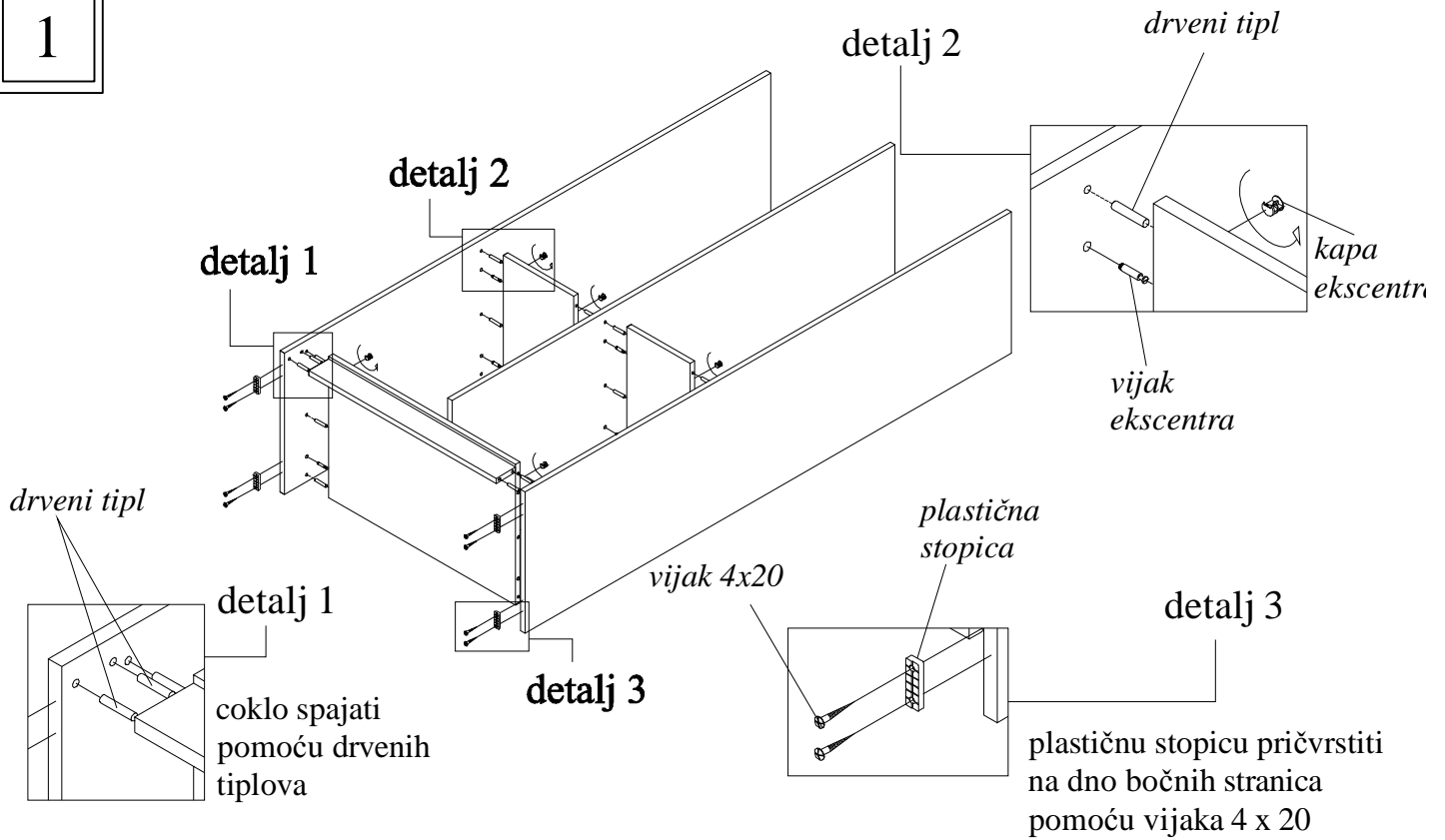
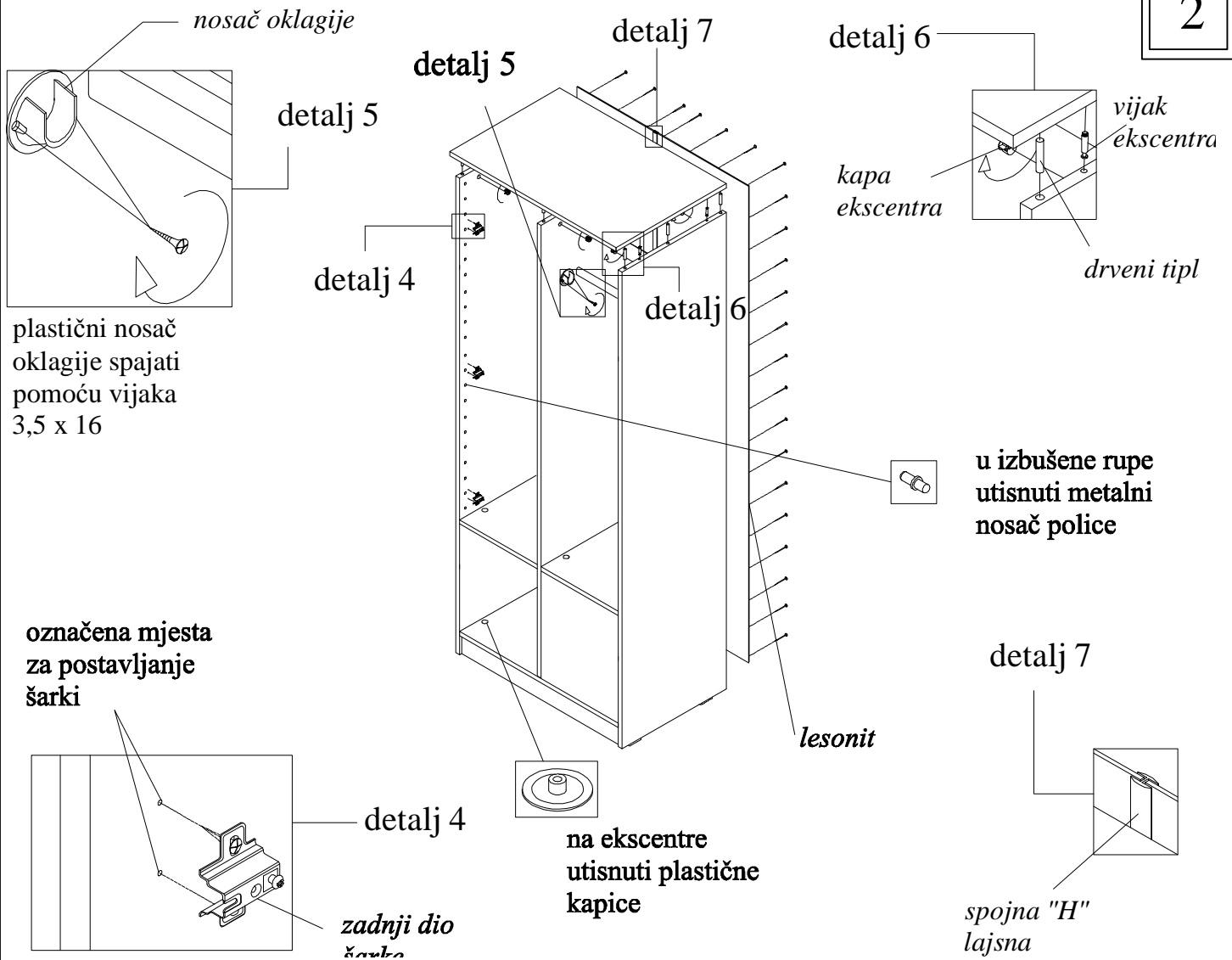


Šema montaže : "Ormar King 2K"

1

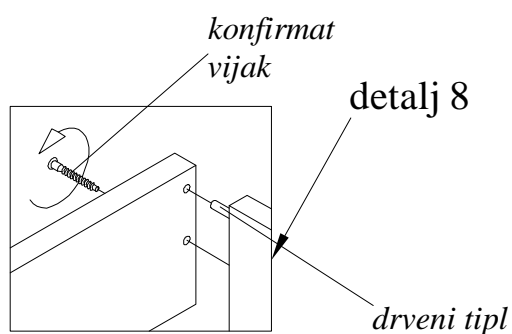
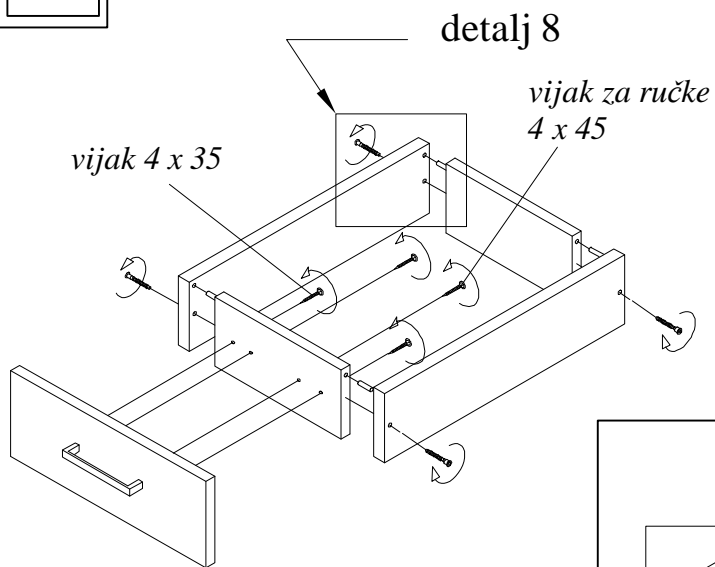


2

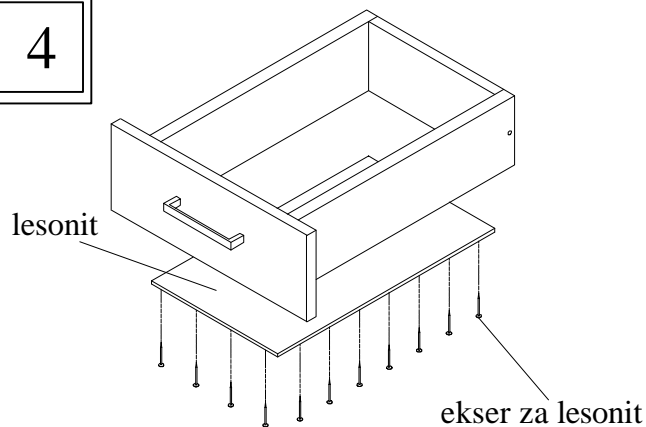


3

MONTAŽA LATICE

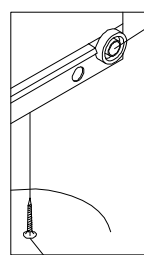


4

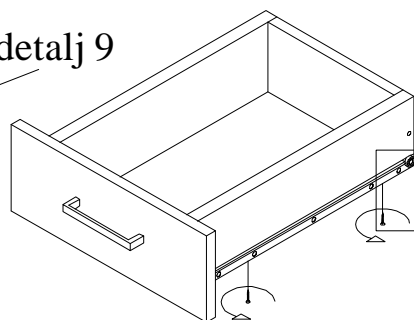


5

točkić klizača je na zadnjem kraju



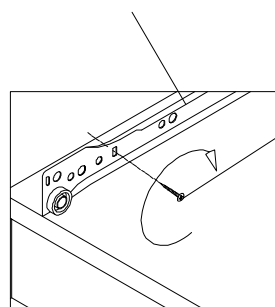
detalj 9



detalj 9

6

vodilica latice



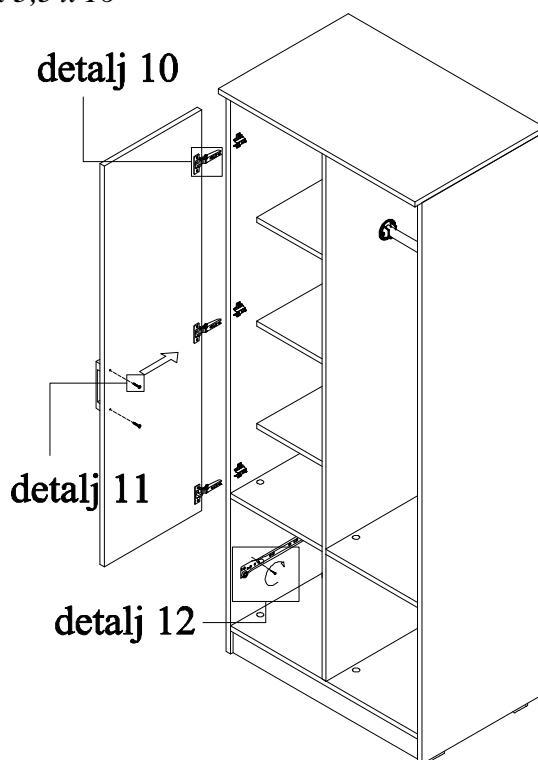
vijak 3,5 x 16

detalj 12

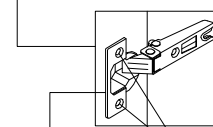
detalj 10

detalj 11

detalj 12

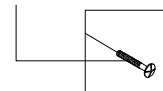


detalj 10



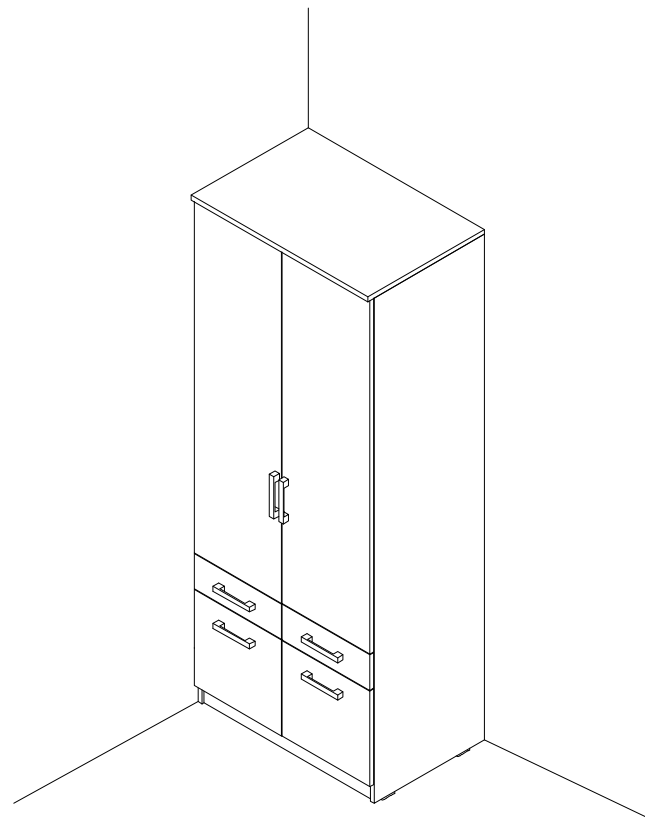
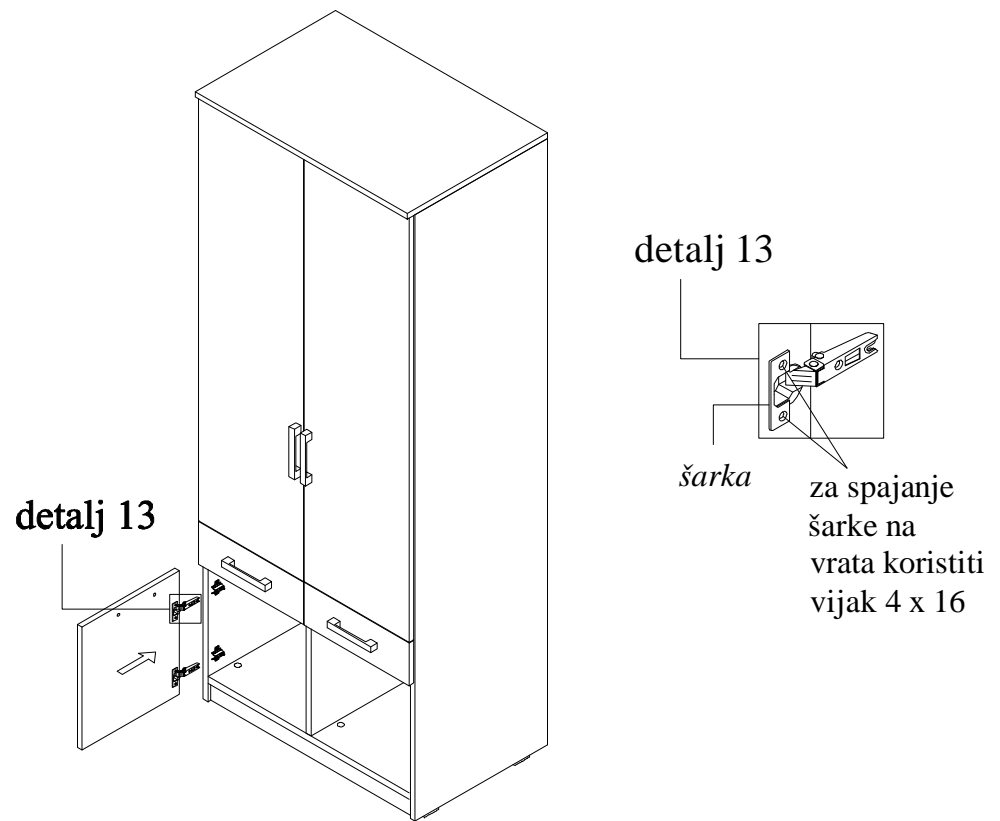
šarka
za spajanje
šarke na
vrata koristiti
vijak 4 x 16

vijak M 4x22



detalj 11

prilikom montaže, vodilicu postaviti tako da se izravna sa prednjim dijelom kantane strane



*izgled ormara
nakon montaže*