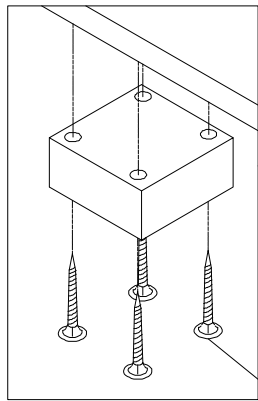


Šema montaže: Sigma noćni ormarić 2 ladice + 1 polica

1

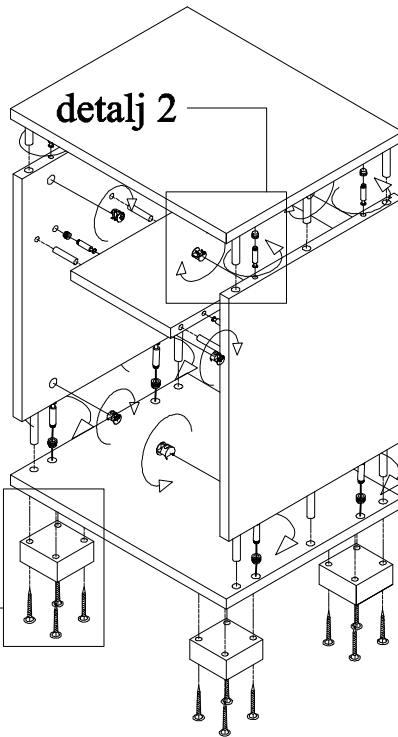


detalj 1

vijak 4x35

nogice pričvrstiti na pod pomoću vijaka 4 x 35

detalj 1



detalj 2

kapa ekscentra

plastični umetak

detalj 2

vijak ekscentra

drveni tipl

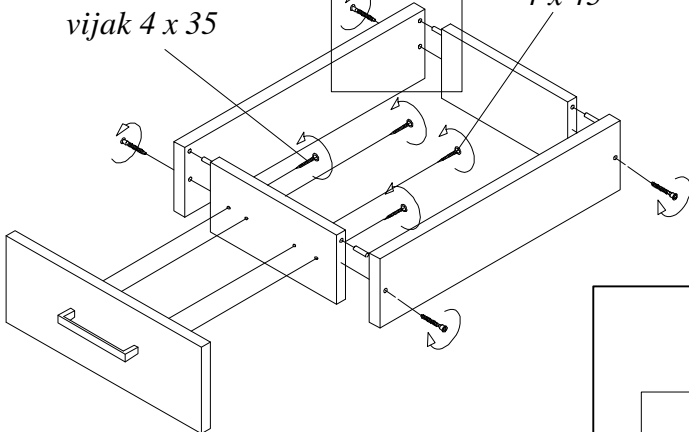
2

MONTAŽA LATICE

detalj 3

vijak 4 x 35

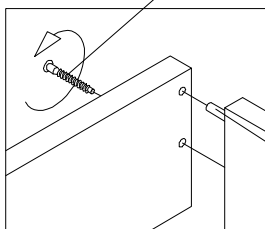
vijak za ručke 4 x 45



konfirmat vijak

detalj 3

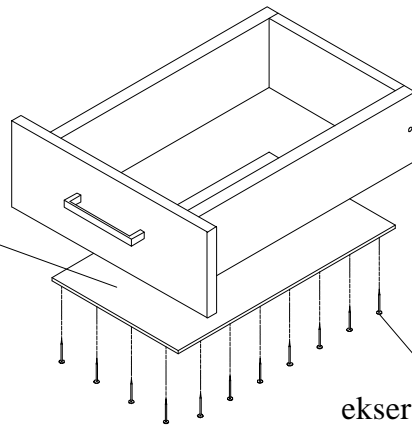
drveni tipl



3

lesonit

ekser za lesonit



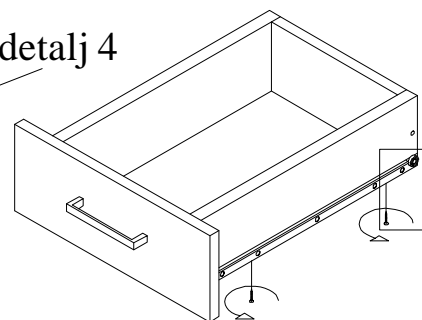
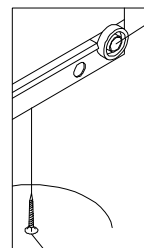
4

točkić klizača je na zadnjem kraju

detalj 4

vijak 3,5 x 16

detalj 4



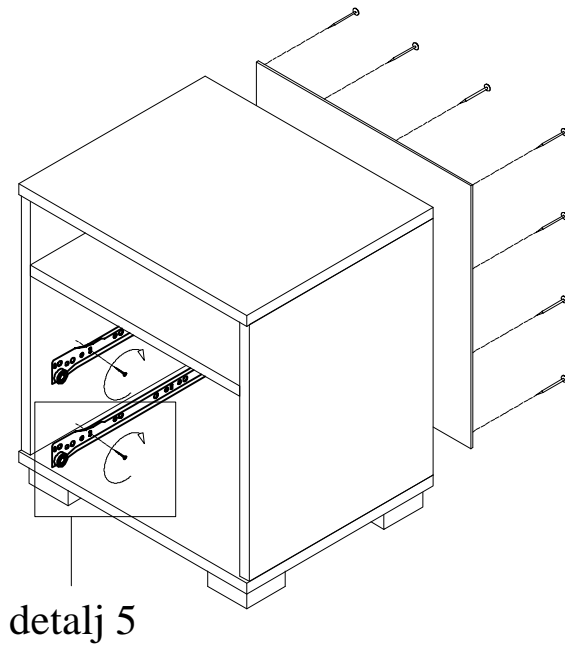
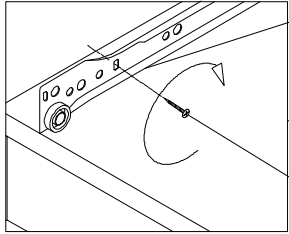
5

prilikom montaže, vodilicu postaviti tako da se izravna sa prednjim dijelom kantane strane

vodilica latice

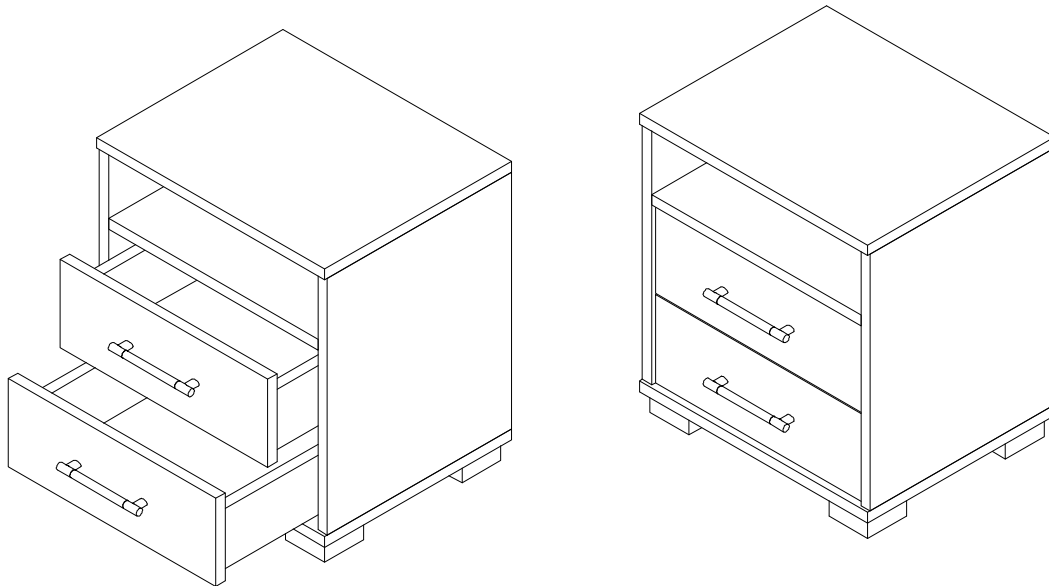
detalj 5

vijak 3,5 x 16



6

izgled noćnog ormarića nakon montaže



Noćni ormarić Sigma 2L+1pol.
44x37x50