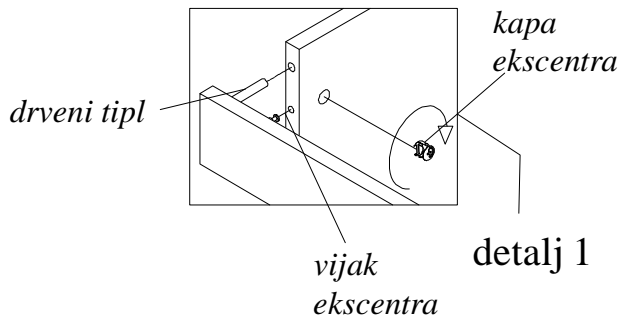


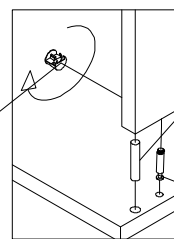
Šema montaže : Komoda King 3v+2f

1



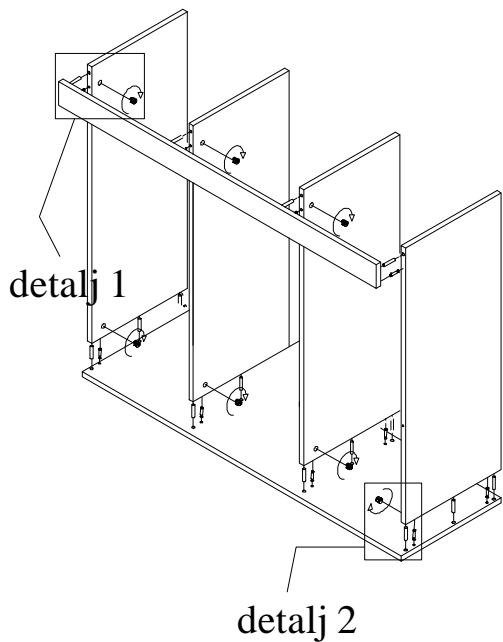
detalj 2

kapa ekscentra



drveni tipl

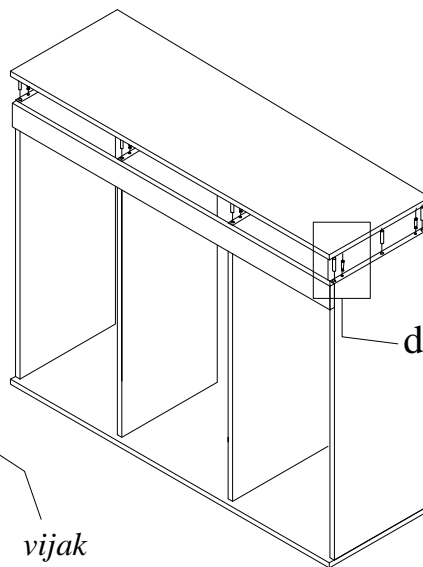
vijak ekscentra



2

detalj 3

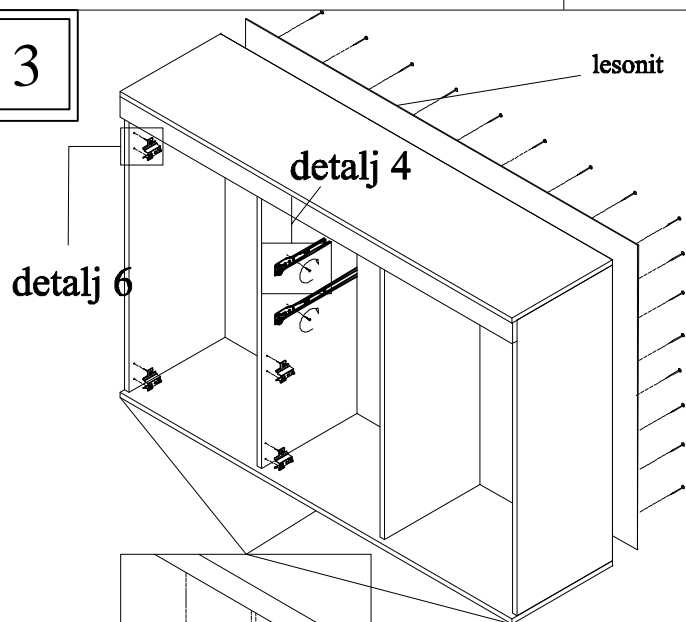
drveni tipl



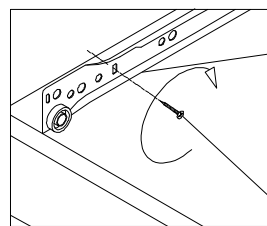
vijak ekscentra

detalj 3

3



prilikom montaže, vodilicu postaviti tako da se izravna sa prednjim dijelom kantane strane

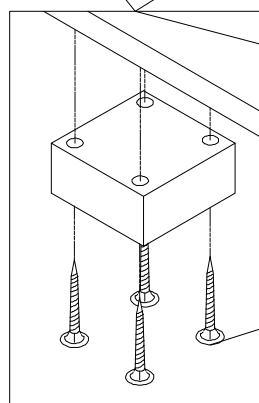


vodilica latice

detalj 4

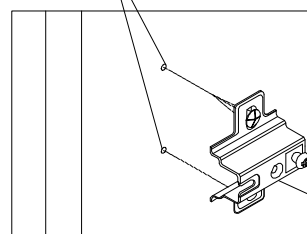
vijak 3,5 x 16

označena mjesta za postavljanje šarki



detalj 5

sa donje strane nogice pričvrstiti na pod pomoću vijaka 4 x 20

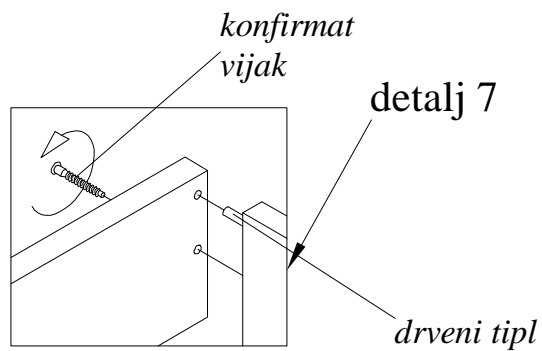
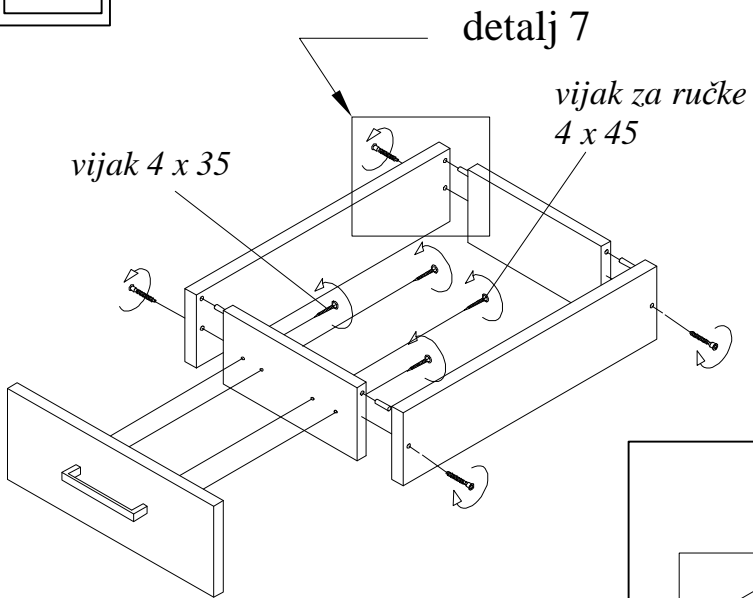


detalj 6

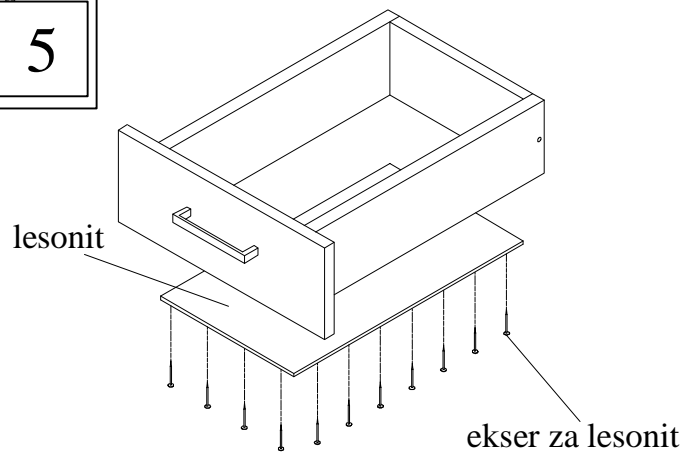
zadnji dio šarke

4

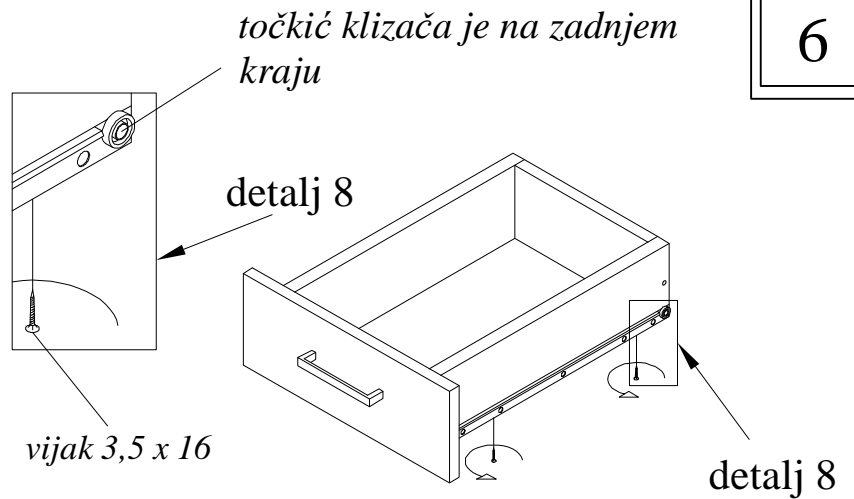
## MONTAŽA LATICE



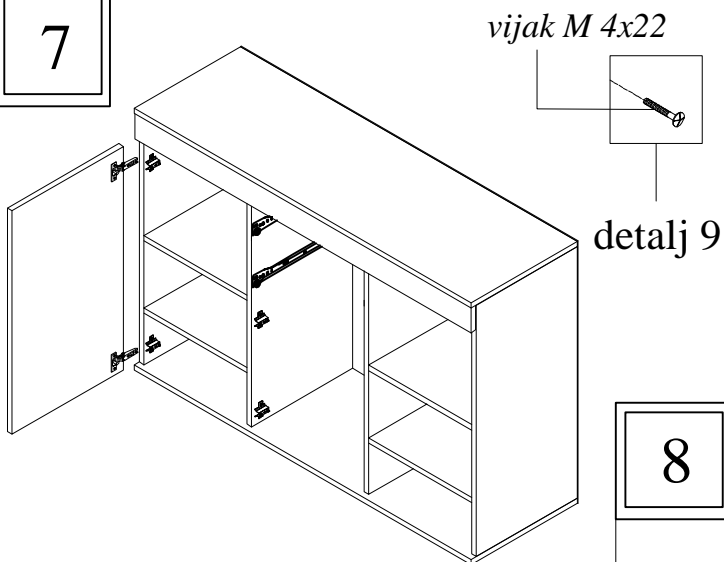
5



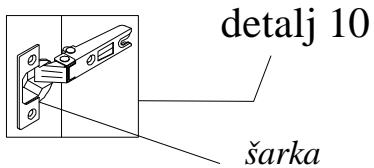
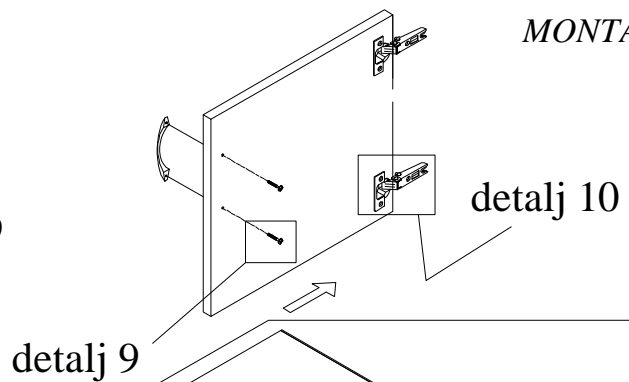
6



7



## MONTAŽA VRATA



za spajanje šarke na vrata  
koristiti vijak 4 x 16

8

