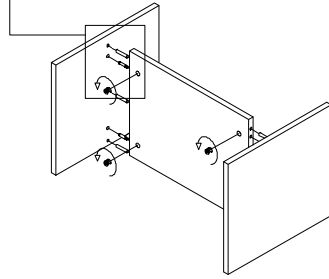


Šema montaže : TV Komoda Polo"

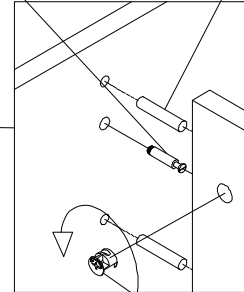
1

detalj 1



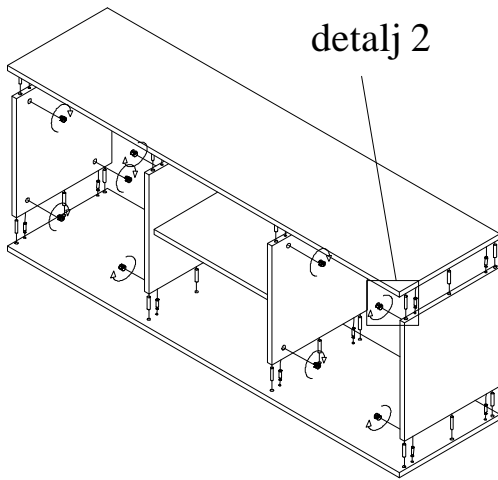
vijak  
ekscentra

drveni tipl



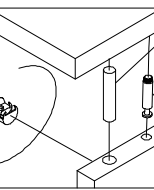
2

detalj 2



detalj 1

kapa  
ekscentra



drveni tipl

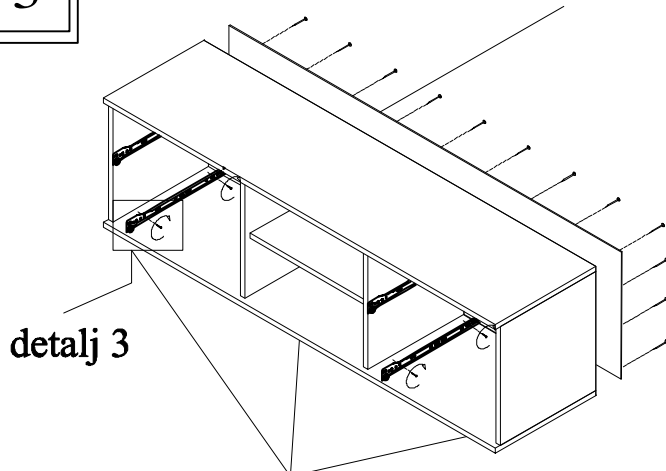
detalj 2

kapa  
ekscentra

vijak  
ekscentra

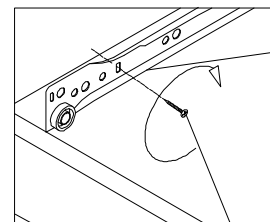
3

lesonit



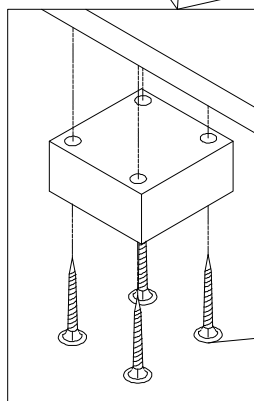
detalj 3

prilikom montaže, vodilicu postaviti tako da se izravna sa prednjim dijelom kantane strane



vodilica latice

detalj 3



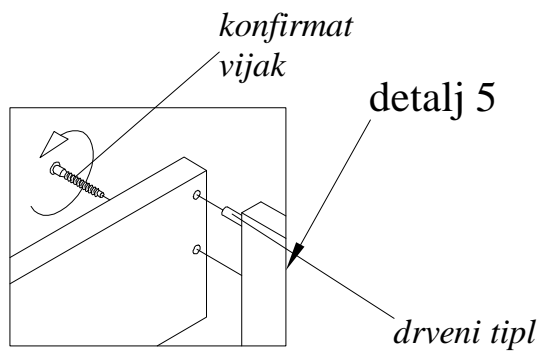
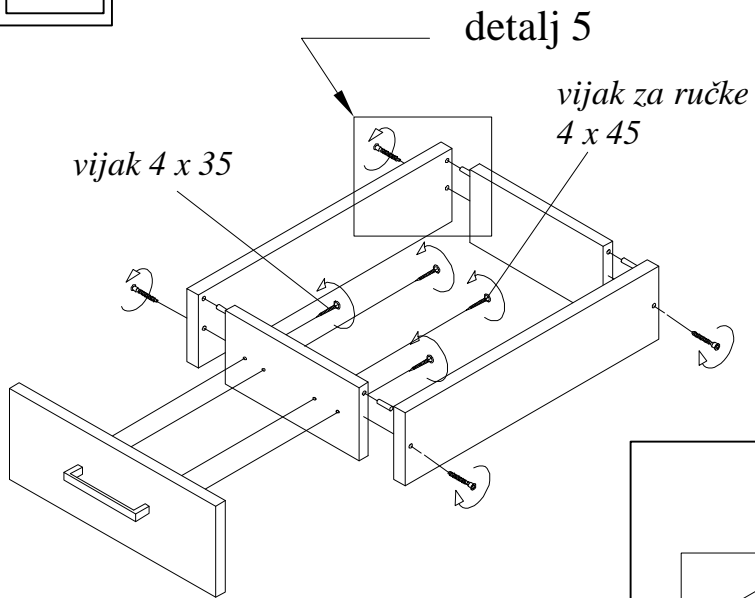
detalj 4

vijak 3,5 x 16

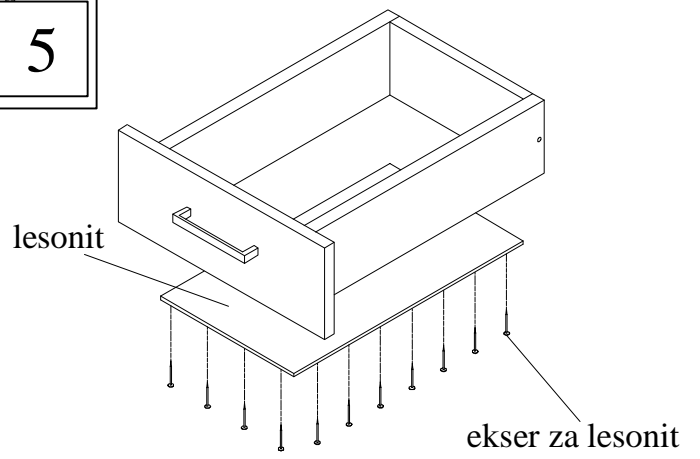
sa donje strane nogice pričvrstiti na pod pomoću vijaka 4 x 20

4

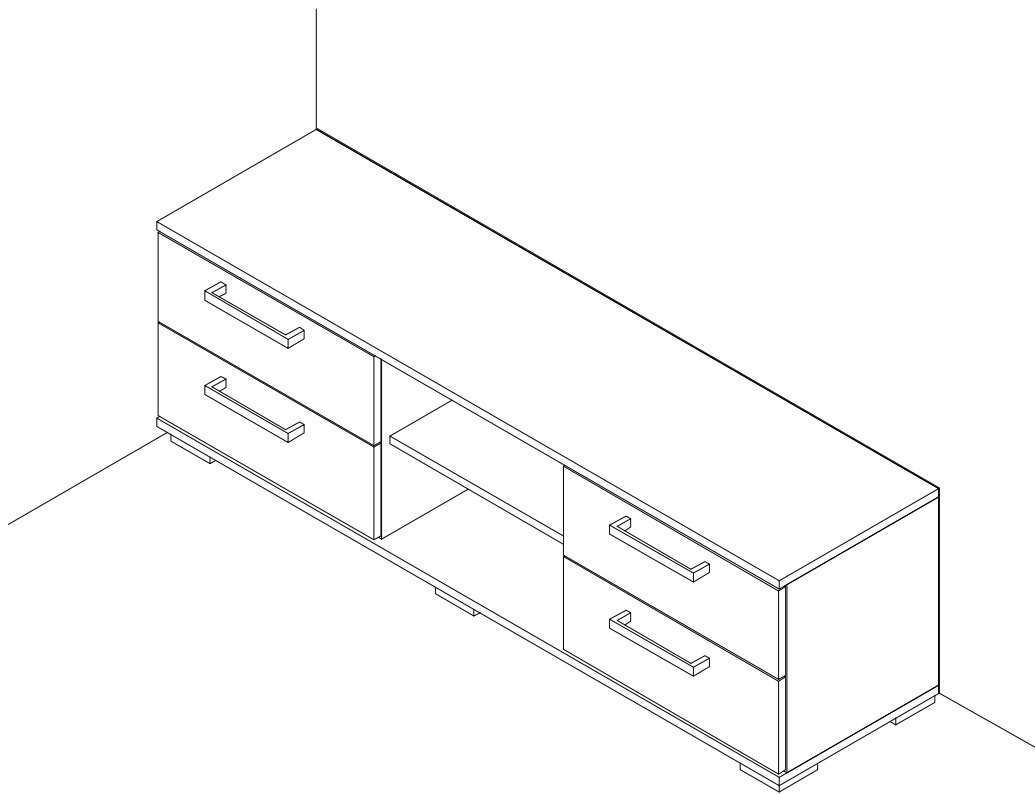
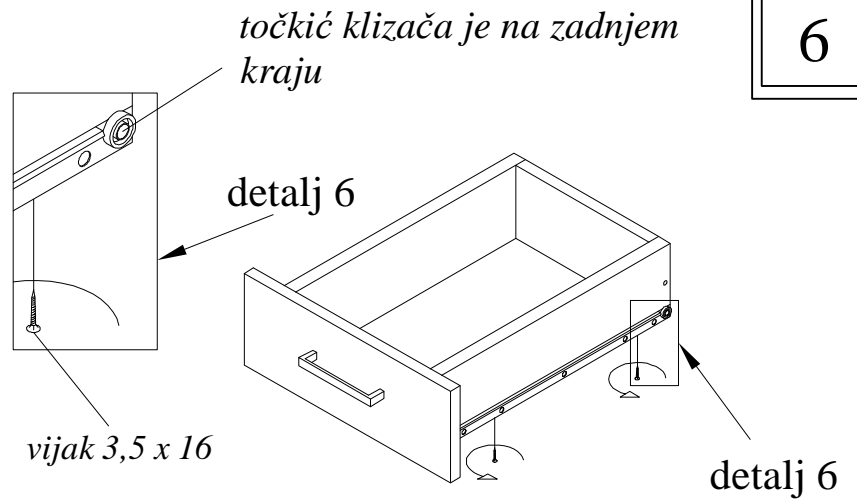
# MONTAŽA LATICE



5



6



izgled komode nakon montaže