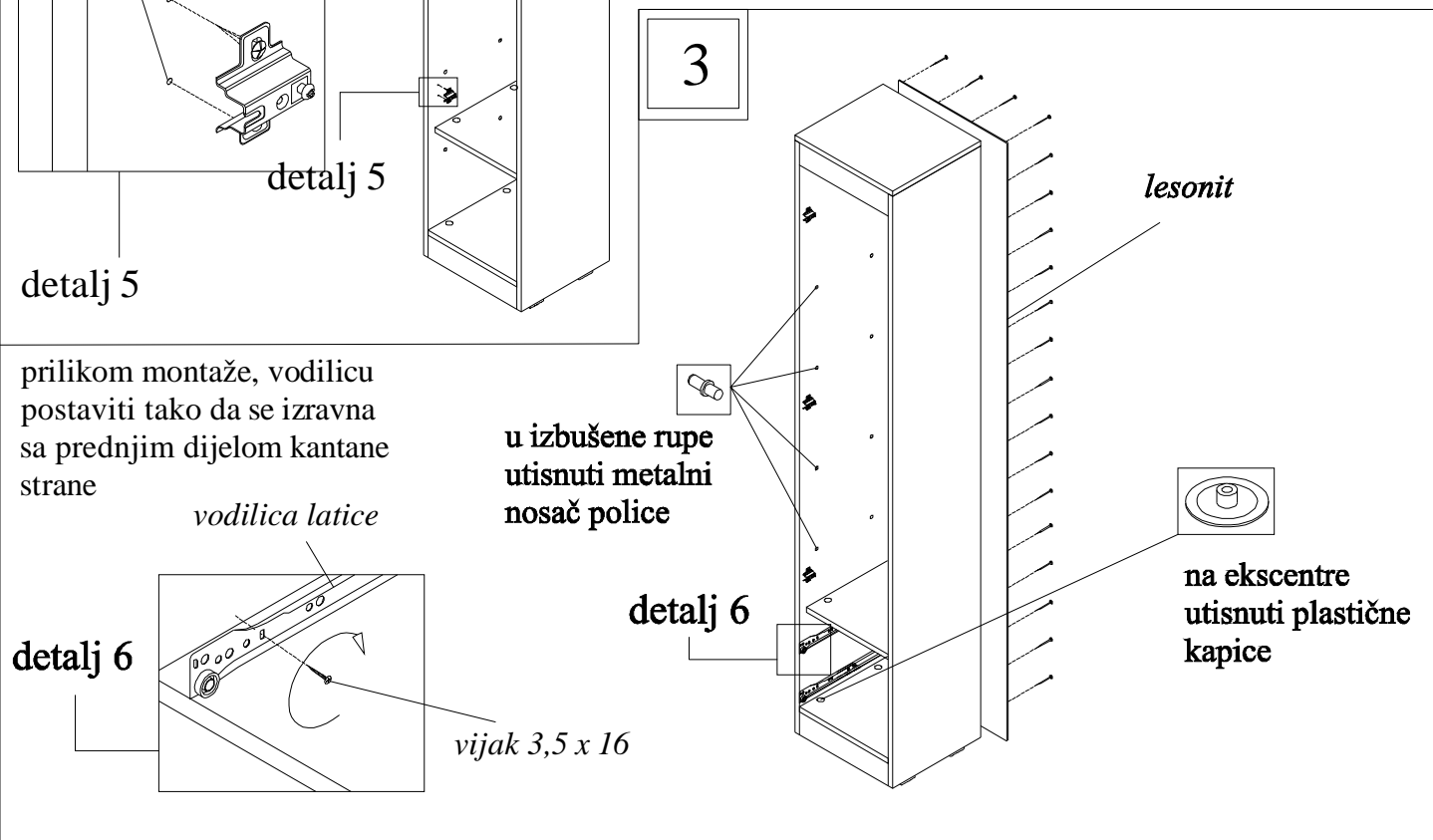
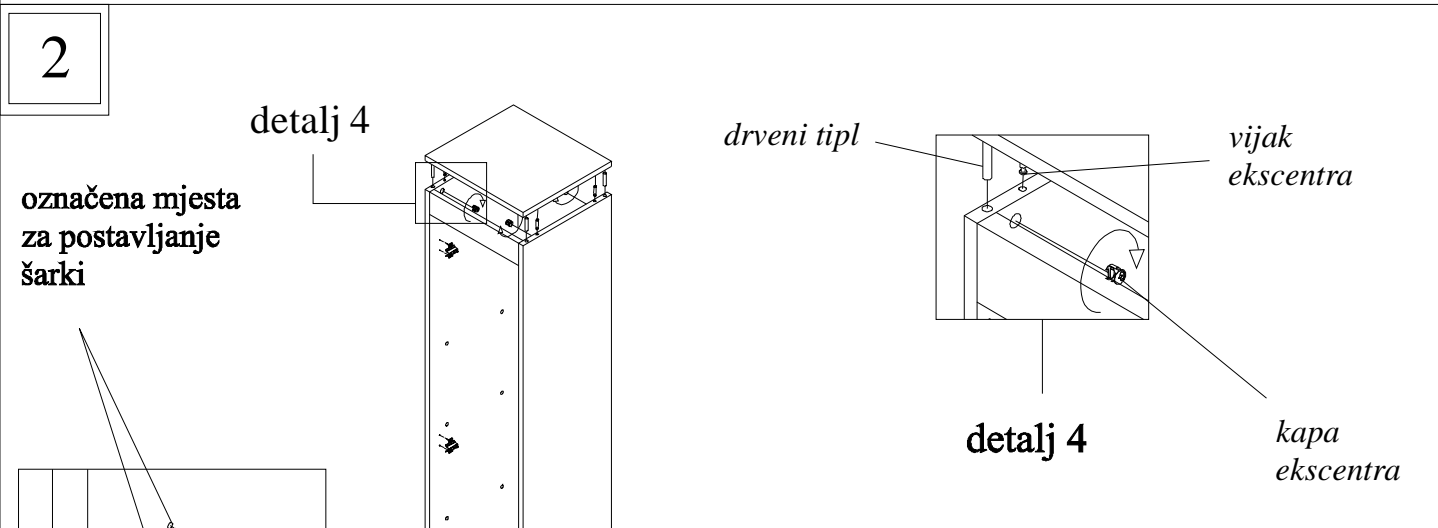
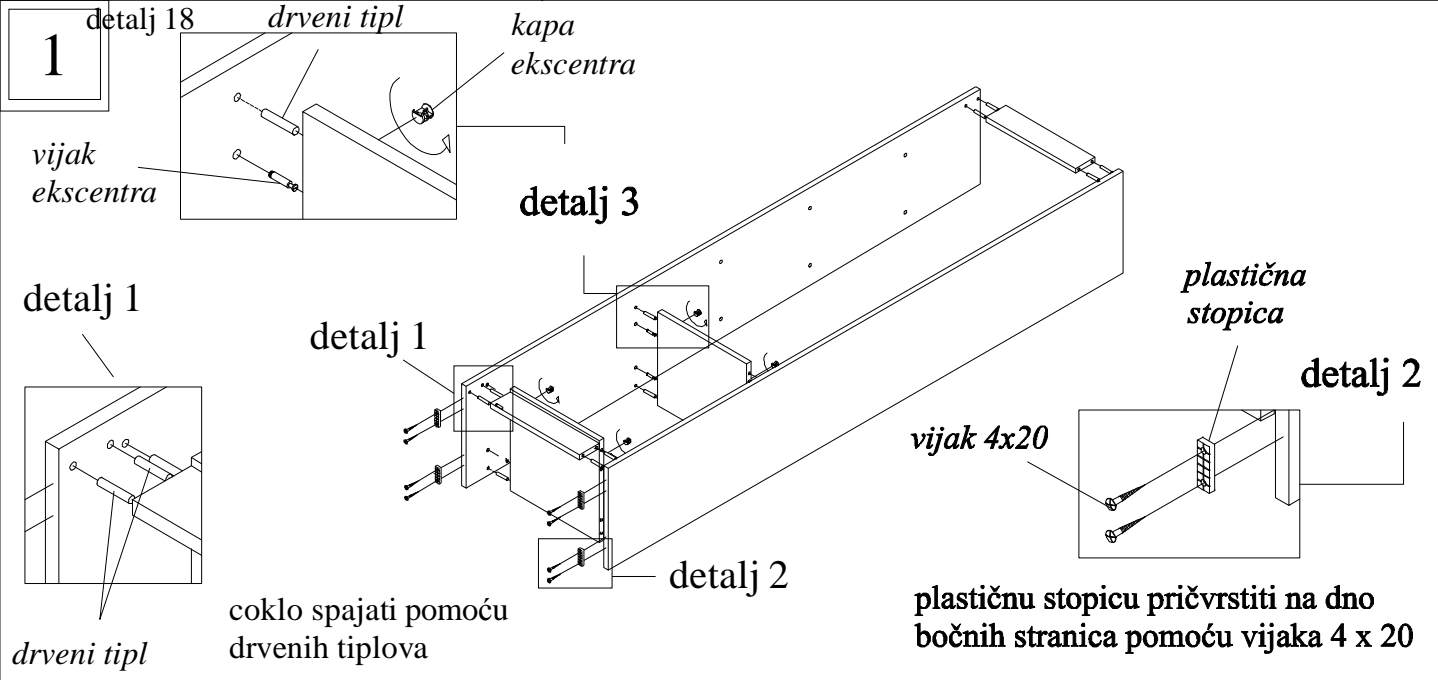
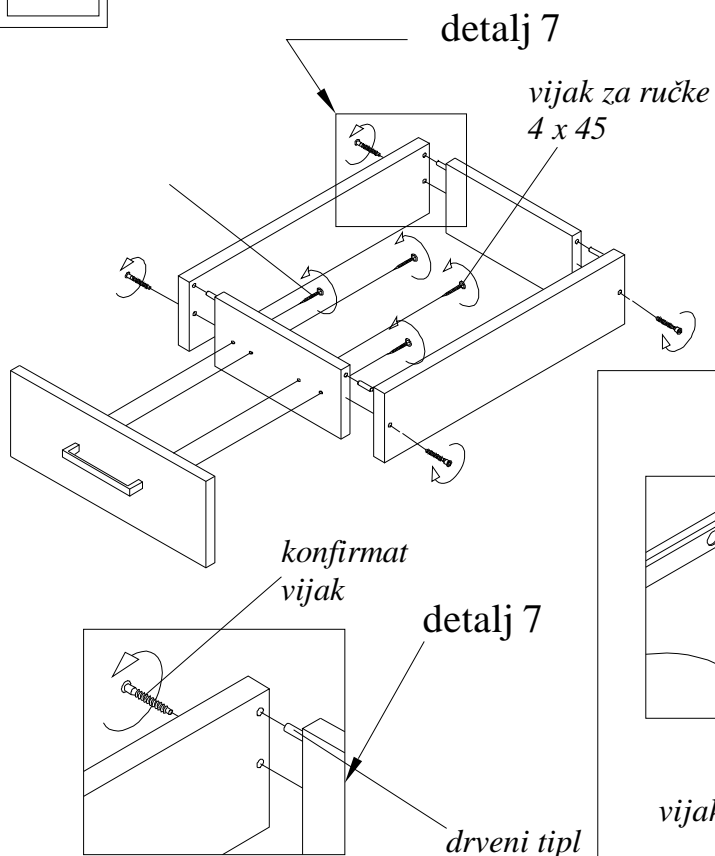


## Šema montaže za element 1/3

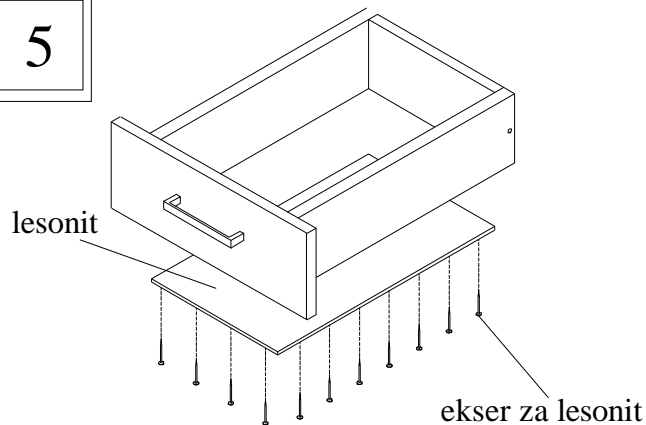


4

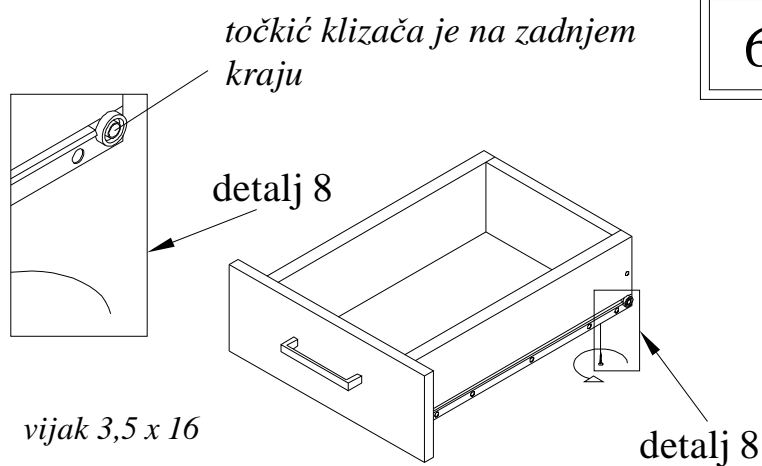
## MONTAŽA LATICE



5



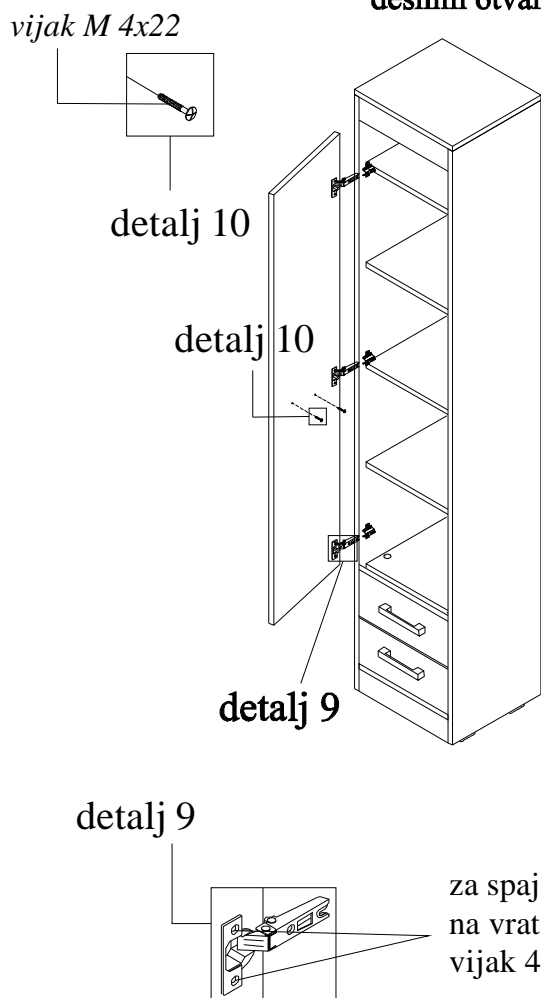
6



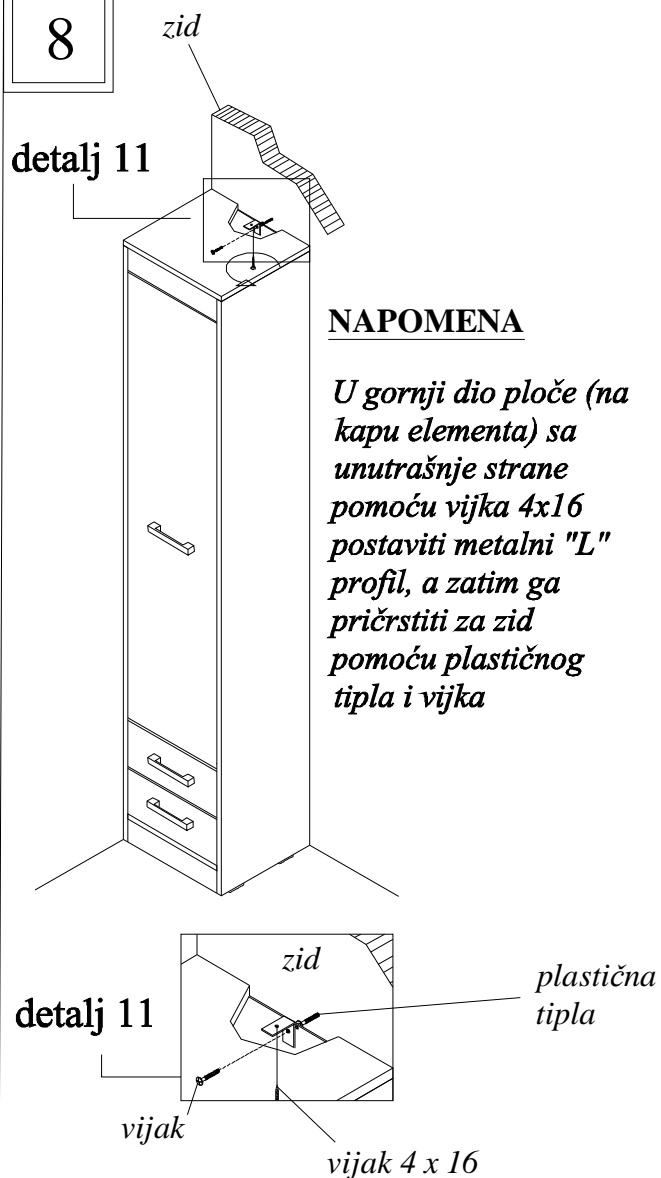
7

## NAPOMENA

Vrata je moguće montirati sa lijevim ili desnim otvaranjem

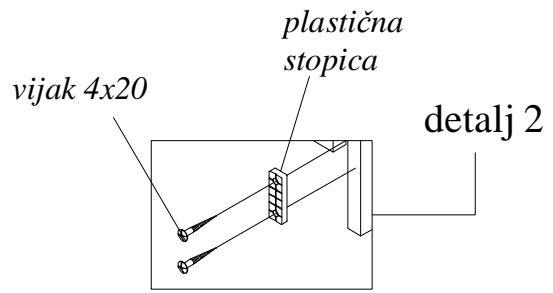
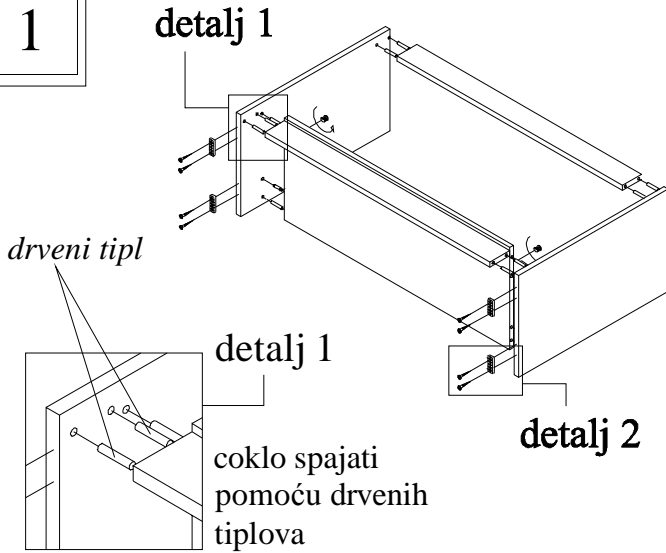


8



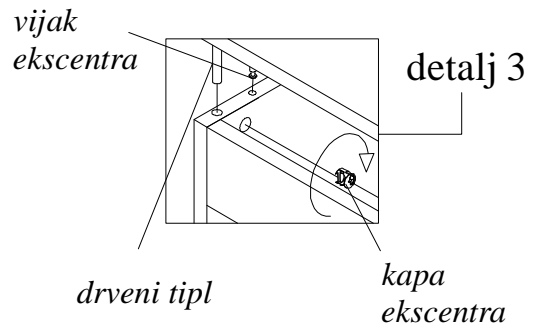
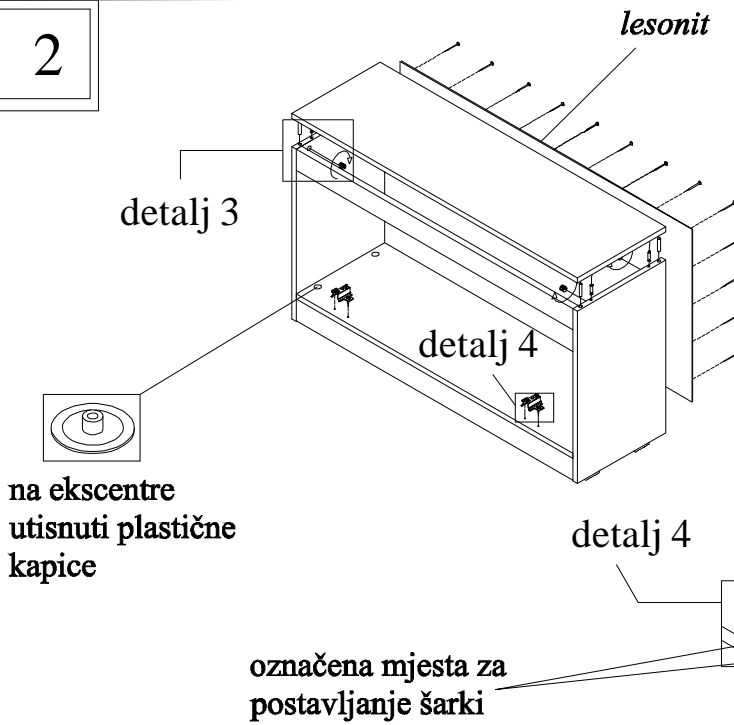
Šema montaže za element 2/3

1



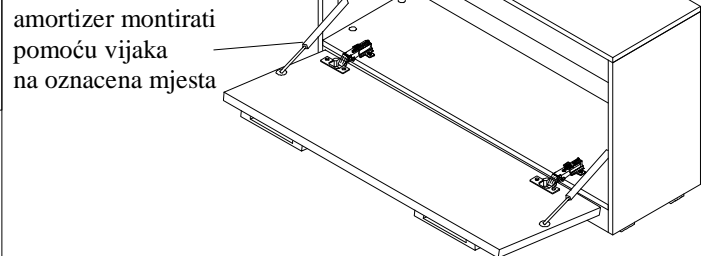
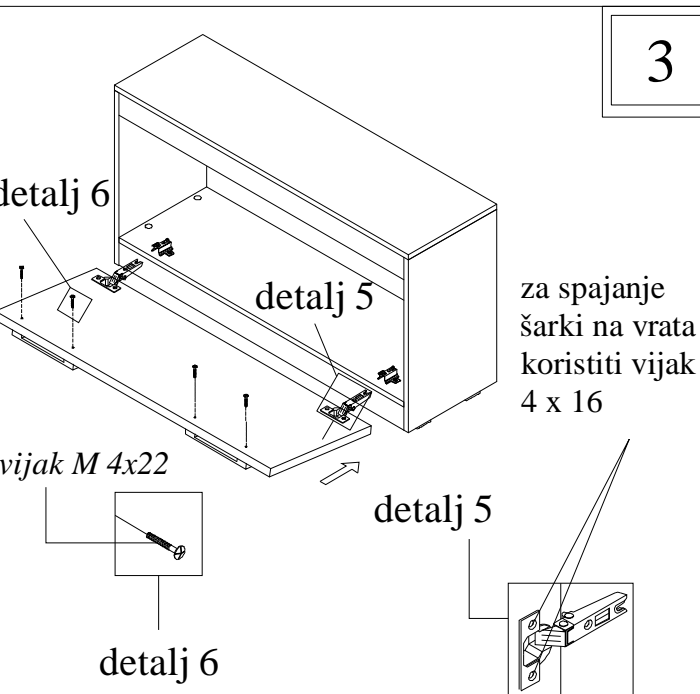
plastičnu stopicu pričvrstiti na dno bočnih stranica pomoću vijaka 4 x 20

2

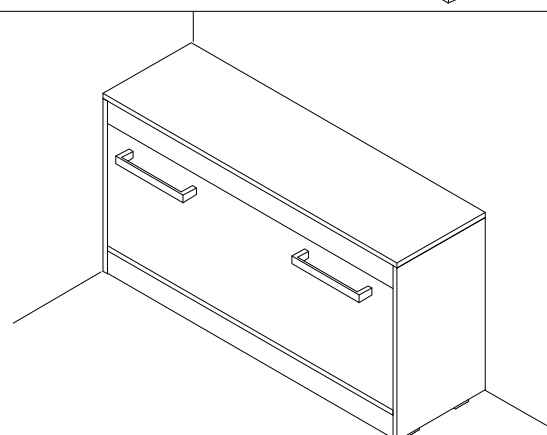


zadnji dio šarke

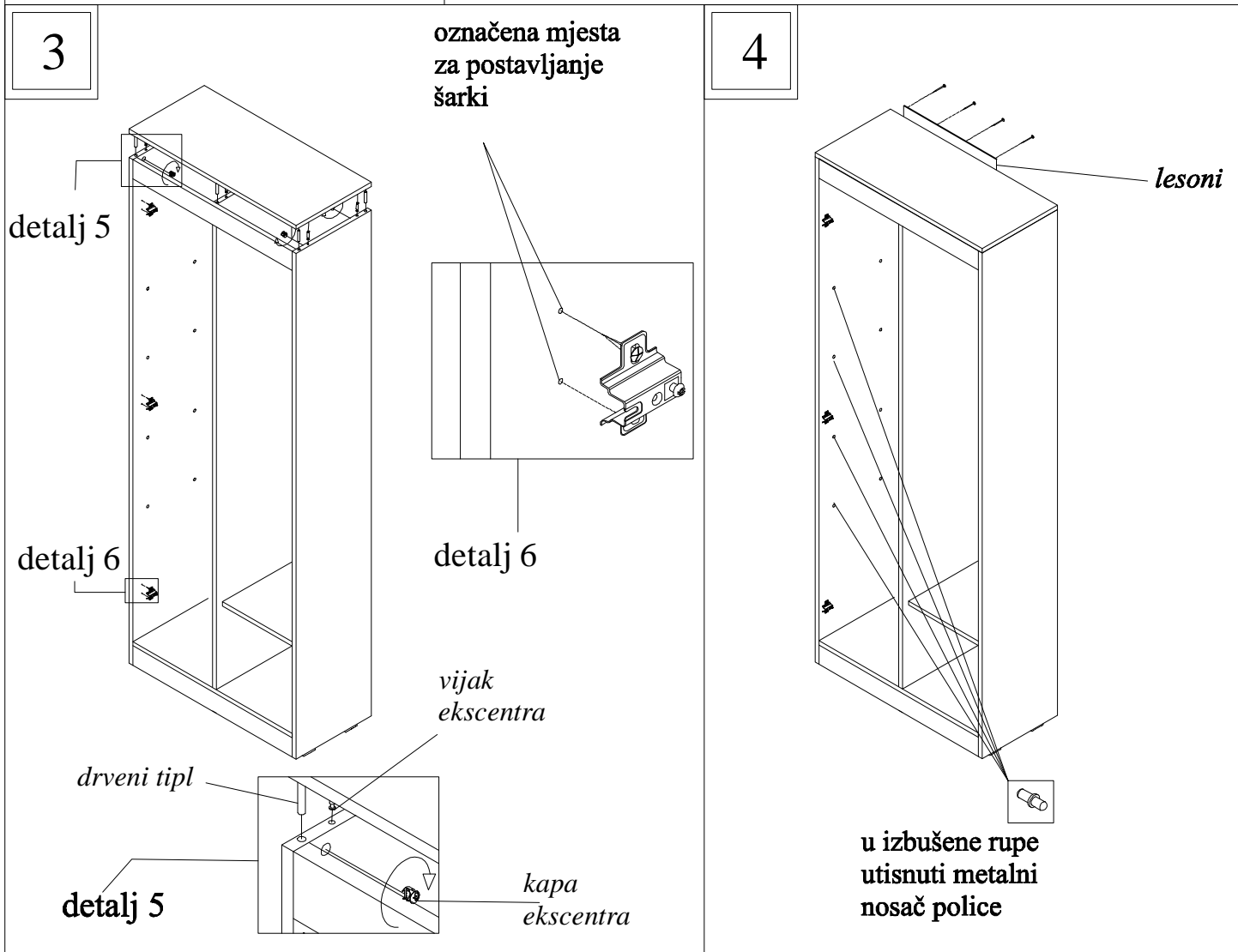
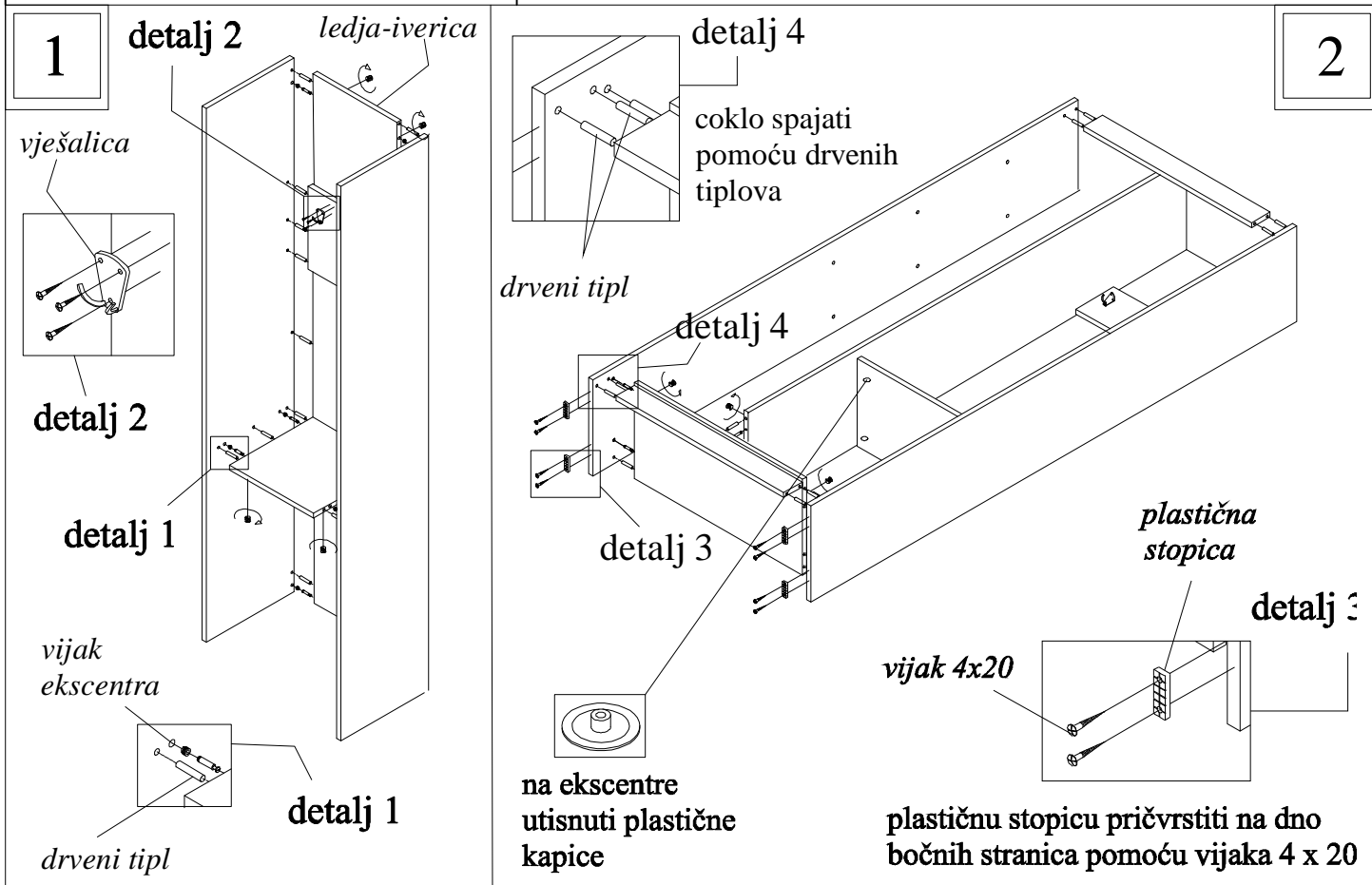
4



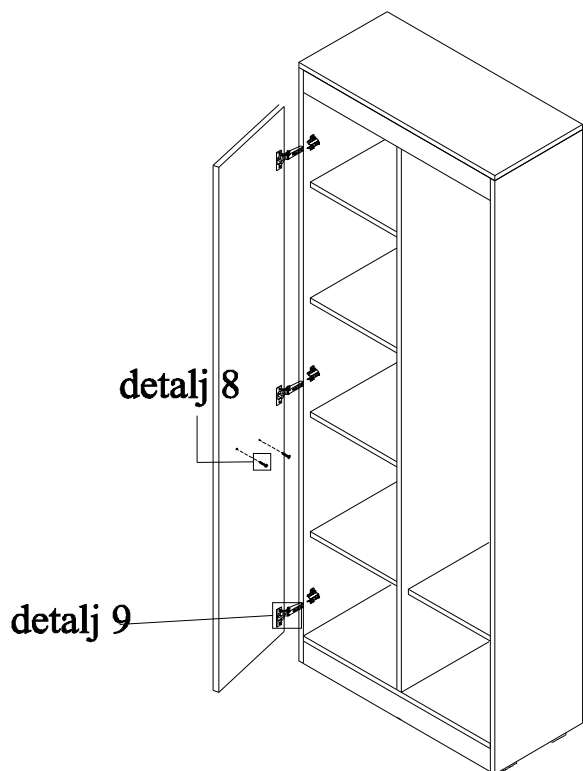
5



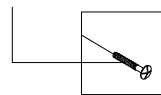
### Šema montaže za element 3/3



5

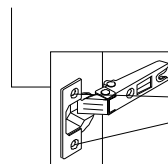


vijak M 4x22



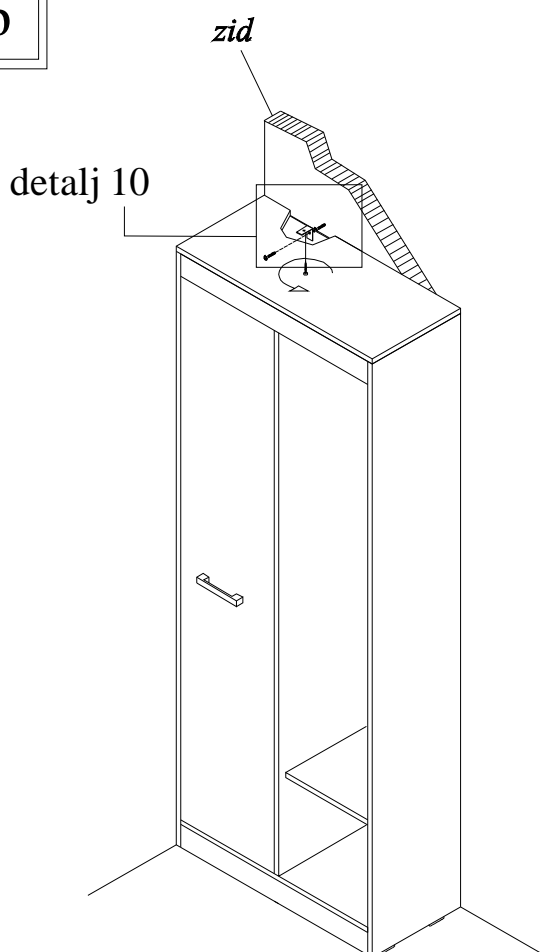
detalj 8

detalj 9



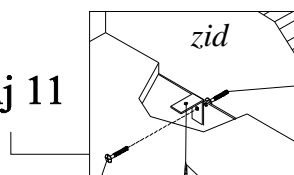
za spajanje šarke  
na vrata koristiti  
vijak 4 x 16

6

**NAPOMENA**

*U gornji dio ploče (na kapu elementa) sa unutrašnje strane pomoću vijka 4x16 postaviti metalni "L" profil, a zatim ga pričrstiti za zid pomoću plastičnog tipla i vijka*

detalj 11



vijak

vijak 4 x 16

plastična  
tipla

Šema montaže : Vješalica predsoblja

1

detalj 2

detalj 2

detalj 1

detalj 1

izgled postavljene metalne pločice

metalnu pločicu postaviti na zadnju stranu ploče i pričvrstiti pomoću vijaka 4 x 20

2

detalj 3

detalj 4

detalj 3

vješalica

detalj 4

kapa ekscentra

drveni tipl

vijak ekscentra

3

izgled vješalice nakon montaže